

RU Пеноматериалы и порошки

TR Köpüklü ürünler ve tozlar



Foam Concentrates

Пенные концентраты
Köpük konstantreleri

P. 10.002



Fixed Foam System Hardware

Стационарное оборудование систем пенного пожаротушения
Sabit köpük sistemi ekipmanları

P. 10.032



Monitors & Monitor Nozzles

Мониторы и насадки к ним
Monitörler ve monitör nozulları

P. 10.074



Powders

Порошки
Tozlar

P. 10.088



Extinguishers

Огнетушители
Portatif Söndürücüler

P. 10.097

Foam Concentrates

RU Пенные концентраты

TR Köpük konstantreleri



AFFF 1% DIN	P. 10.003
AFFF 1% Freeze Protected -29° C	P. 10.004
AFFF 3% DIN	P. 10.005
AFFF 3% UL	P. 10.006
AFFF 3% EX	P. 10.007
AFC-3A AFFF 3%	P. 10.008
AFC-5A AFFF 3%	P. 10.009
AFFF 3% Freeze Protected -29° C	P. 10.010
AFFF 6% DIN	P. 10.011
AFFF 6% UL	P. 10.012
AFFF 6% EX	P. 10.013
ARC 3X3	P. 10.014
ARC 3X3 Low Viscosity	P. 10.015
ARC 3X6	P. 10.016
ARC	P. 10.017
ARC Solvent Free	P. 10.018
MB3	P. 10.019
MB5	P. 10.020
MB15	P. 10.021
P 3%	P. 10.022
P EX	P. 10.023
P 6%	P. 10.024
FP 3% DIN	P. 10.025
FP 3% UL	P. 10.026
FP 6%	P. 10.027
FFFP 3%	P. 10.028
FFFP 6%	P. 10.029
FFFP-ARC 3X6	P. 10.030
SILV-EX G	P. 10.031

TYCERTFP 03/07 Tyco reserves the right to change the contents without notice

RU Пенные концентраты, AFFF 1% DIN

TR Köpük konsantreleri, AFFF %1 DIN



AFFF 1% DIN

Specification / Спецификация / Tanımlama

Appearance / Внешний вид / Görünüm	Clear Colourless Liquid / Прозрачная бесцветная жидкость / Şeffaf renksiz sıvı
Fire Classes / Классы пожара / Yangın sınıfları	A, B
Mixing Ratio / Пропорции при смешивании / Karışma oranı	1%
Application Protection / Защита при применении / Uygulamalar	Hydrocarbon Fires / Возгорание углеводорода / Hidrokarbon yangınları
Expansion / Расширение / Genişleme	Low, Medium / Небольшое, среднее / Düşük, Orta
Density / Плотность / Yoğunluk @ -20° C	1.035 +/- 0.005 g/ml
pH	8.0 +/- 0.5
Viscosity / Вязкость / Yarıışkanlık @ -20° C	82 mPa.s
@ -15° C	45 mPa.s
@ -10° C	35 mPa.s
@ 0° C	25 mPa.s
@ 20° C	10 mPa.s
@ 40° C	5 mPa.s
50% Drainage Time / Время слива / Drenaj süresi	> 9 min
Freeze Protection / Защита от замораживания / Donmaya karşı dayanıklılığı	-30° C
Sludge Content / Содержание осадка / Tortu üretme oranı	< 0.1%
Spreading Coefficient / Коэффициент распространения / Yayılma katsayısı	> 3 mN/m
Storage Temperature / Температура хранения / Saklama ısısı	-30° / +45° C
Shelf Life / Срок хранения / Raf ömrü	10-20 Years / Лет / Yıl*
Packaging / Фасовка / Paketleme birimleri	25 Liter Plastic Cans or 200 Liter Plastic Drums 25 л пластиковые банки или 200 л пластиковые барабаны 25 litrelik plastik kutu ve 200 litrelik plastik variller
Warranty / Гарантия / Garanti	5 Years / Лет / Yıl*

***Storage under normal conditions**


*Хранение в обычных условиях

*Normal şartlar altında saklandığı takdirde

Material Safety Datasheet available upon request

Данные о безопасности материала - по запросу

Ürünler için veri sayfası istek üzere tedarik edilir

AFFF 1% DIN			
Art. No.	Volume Объем Hacim Ltr.	 Kg	DIN EN 6085
854321	25	27.5	✓
854322	200	220	✓

Foam Concentrates, AFFF 1% Freeze Protected -29° C

RU Пенные концентраты, AFFF 1% с защитой от замораживания при темп. -29° C

TR Köpük konsantreleri, AFFF %1, -29° C'ye kadar donmaya karşı korumalı



AFFF 1% -29° C

Specification /Спецификация /Tanımlama

Appearance /Внешний вид /Görünüm	Clear Pale Yellow Liquid /Прозрачная бледно-желтая жидкость /Şeffaf soluk sarı renk sıvı
Fire Classes /Классы пожара /Yangın sınıfları	A, B
Mixing Ratio /Пропорции при смешивании /Karışma oranı	1%
Application Protection /Защита при применении /Uygulamalar	Hydrocarbon Fires /Возгорание углеводорода /Hidrokarbon yangınları
Expansion /Расширение /Genişleme	Low, Medium /Небольшое, среднее /Düşük, Orta
Density /Плотность /Yoğunluk @ 25° C	1.05 g/ml
pH	7.3
Viscosity /Вязкость /Yarışkanlık @ 25° C	14.1 mPa.s
50% Drainage Time /Время слива /Drenaj süresi	> 9 min
Freeze Protection /Защита от замораживания /Donmaya karşı dayanıklılığı	-29° C
Sludge Content /Содержание осадка /Tortu üretme oranı	< 0.1%
Spreading Coefficient /Коэффициент распространения /Yayıma katsayısı	> 3 mN/m
Storage Temperature /Температура хранения /Saklama ısısı	-29° / +49° C
Shelf Life /Срок хранения /Raf ömrü	10-20 Years /Лет /Yıl*
Packaging /Фасовка /Paketleme birimleri	19 Liter Plastic Cans or 200 Liter Plastic Drums 19 л пластиковые банки или 200 л пластиковые барабаны 19 litrelik plastik kutu ve 200 litrelik plastik variller
Warranty /Гарантия /Garanti	5 Years /Лет /Yıl*

*Storage under normal conditions

*Хранение в обычных условиях

*Normal şartlar altında saklandığı takdirde

Material Safety Datasheet available upon request

Данные о безопасности материала - по запросу

Ürünler için veri sayfası istek üzere tedarik edilir

AFFF 1% Freeze Protected /AFFF 1% с защитой от замораживания /AFFF %1 donmaya karşı korumalı

Art. No.	Volume Объем Hacim Ltr.	kg	U
415301L	19	25	√
415303L	208	225	√

RU Пенные концентраты, AFFF 3% DIN

TR Köpük konsantreleri, AFFF %3 DIN



AFFF 3% DIN

Specification / Спецификация / Tanımlama

Appearance / Внешний вид / Görünüm	Clear Pale Yellow Liquid / Прозрачная бледно-желтая жидкость / Şeffaf soluk sarı renk sıvı
Fire Classes / Классы пожара / Yangın sınıfları	A, B
Mixing Ratio / Пропорции при смешивании / Karışma oranı	3%
Application Protection / Защита при применении / Uygulamalar	Hydrocarbon Fires / Возгорание углеводорода / Hidrokarbon yangınları
Expansion / Расширение / Genişleme	Low, Medium / Небольшое, среднее / Düşük, Orta
Density / Плотность / Yoğunluk @ -20° C	1.040 +/- 0.005 g/ml
pH	8.0 +/- 0.5
Viscosity / Вязкость / Yarıışkanlık @ -15° C	41 mPa.s
@ 0° C	17 mPa.s
@ 20° C	7 mPa.s
50% Drainage Time / Время слива / Drenaj süresi	> 9 min
Freeze Protection / Защита от замораживания / Donmaya karşı dayanıklılığı	-20° C
Sludge Content / Содержание осадка / Tortu üretme oranı	< 0.1%
Spreading Coefficient / Коэффициент распространения / Yayılma katsayısı	> 3 mN/m
Storage Temperature / Температура хранения / Saklama ısısı	-20° / +45° C
Shelf Life / Срок хранения / Raf ömrü	10-20 Years / Лет / Yıl*
Packaging / Фасовка / Paketleme birimleri	25 Liter Plastic Cans or 200 Liter Plastic Drums 25 л пластиковые банки или 200 л пластиковые барабаны 25 litrelik plastik kutu ve 200 litrelik plastik variller
Warranty / Гарантия / Garanti	5 Years / Лет / Yıl*

***Storage under normal conditions**

*Хранение в обычных условиях

*Normal şartlar altında saklandığı takdirde

Material Safety Datasheet available upon request

Данные о безопасности материала - по запросу

Ürünler için veri sayfası istek üzere tedarik edilir

AFFF 3% DIN					
Art. No.	Volume Объем Hacim Ltr.	kg	DIN PL-7/85	DNV	ICAO LLOYDS
854323	25	27.5	√	√	√
854324	200	220	√	√	√

RU Пенные концентраты, AFFF 3% UL

TR Köpük konsantreleri, AFFF %3 UL



AFFF 3% UL

Specification /Спецификация/Тanımlama

Appearance /Внешний вид /Görünüm	Clear Yellow Liquid /Прозрачная желтая жидкость/Şeffaf sarı renk sıvı
Fire Classes /Классы пожара /Yangın sınıfları	A, B
Mixing Ratio /Пропорции при смешивании /Karışma oranı	3%
Application Protection /Защита при применении/Uygulamalar	Hydrocarbon Fires /Возгорание углеводорода /Hidrokarbon yangınları
Expansion /Расширение/Genişleme	Low, Medium /Небольшое, среднее /Düşük, Orta
Density /Плотность /Yoğunluk @ -20° C	1.035 +/- 0.005 g/ml
pH	8.0 +/- 0.5
Viscosity /Вязкость /Yarışkanlık @ -15° C	40 mPa.s
@ 0° C	20 mPa.s
@ 20° C	5 mPa.s
50% Drainage Time /Время слива /Drenaj süresi	> 10 min.
Freeze Protection /Защита от замораживания/Donmaya karşı dayanıklılığı	-20° C
Sludge Content /Содержание осадка /Tortu üretme oranı	< 0.1%
Spreading Coefficient /Коэффициент распространения /Yayıma katsayısı	> 3 mN/m
Storage Temperature /Температура хранения /Saklama ısısı	-20° / +45° C
Shelf Life /Срок хранения /Raf ömrü	10-20 Years /Лет / Yıl*
Packaging /Фасовка /Paketleme birimleri	25 Liter Plastic Cans or 200 Liter Plastic Drums 25 л пластиковые банки или 200 л пластиковые барабаны 25 litrelik plastik kutu ve 200 litrelik plastik variller
Warranty /Гарантия /Garanti	5 Years /Лет / Yıl*

***Storage under normal conditions**

*Хранение в обычных условиях

*Normal şartlar altında saklandığı takdirde

Material Safety Datasheet available upon request

Данные о безопасности материала - по запросу

Ürünler için veri sayfası istek üzere tedarik edilir

AFFF 3% UL						
Art. No.	Volume Объем Hacim Ltr.	Kg	UL	ICAO	NF	NF-S 00210 NF-S 00220
854325	25	27.5	√	√	√	√
854326	200	220	√	√	√	√

RU Пенные концентраты, AFFF 3% EX

TR Köpük konsantreleri, AFFF %3 EX



AFFF 3% EX

Specification / Спецификация / Tanımlama

Appearance / Внешний вид / Görünüm	Clear Yellow Liquid / Прозрачная желтая жидкость / Şeffaf sarı renk sıvı
Fire Classes / Классы пожара / Yangın sınıfları	A, B
Mixing Ratio / Пропорции при смешивании / Karışma oranı	3%
Application Protection / Защита при применении / Uygulamalar	Hydrocarbon Fires / Возгорание углеводорода / Hidrokarbon yangınları
Expansion / Расширение / Genişleme	Low, Medium / Небольшое, среднее / Düşük, Orta
Density / Плотность / Yoğunluk @ 20° C	1.035 +/- 0.005 g/ml
pH	8.0 +/- 0.5
Viscosity / Вязкость / Yarıışkanlık @ 0° C	20 mPa.s
@ 20° C	3 mPa.s
50% Drainage Time / Время слива / Drenaj süresi	> 6 min.
Freeze Protection / Защита от замораживания / Donmaya karşı dayanıklılığı	-5° C
Sludge Content / Содержание осадка / Tortu üretme oranı	< 0.1%
Spreading Coefficient / Коэффициент распространения / Yayılma katsayısı	> 3 mN/m
Storage Temperature / Температура хранения / Saklama ısısı	-5° / +45° C
Shelf Life / Срок хранения / Raf ömrü	10-20 Years / Лет / Yıl*
Packaging / Фасовка / Paketleme birimleri birimleri	25 Liter Plastic Cans or 200 Liter Plastic Drums 25 л пластиковые банки или 200 л пластиковые барабаны 25 litrelik plastik kutu ve 200 litrelik plastik variller
Warranty / Гарантия / Garanti	5 Years / Лет / Yıl*

***Storage under normal conditions**

*Хранение в обычных условиях

*Normal şartlar altında saklandığı takdirde

Material Safety Datasheet available upon request

Данные о безопасности материала - по запросу

Ürünler için veri sayfası istek üzere tedarik edilir

AFFF 3% EX			
Art. No.	Volume Объем Hacim Ltr.	Kg	LLOYDS
854313	25	27.5	√
854314	200	220	√

RU Пенные концентраты, AFC-3A AFFF 3%

TR Köpük konsantreleri, AFC-3A AFFF %3



AFC-3A AFFF 3%

Specification /Спецификация/ Tanımlama

Appearance /Внешний вид /Görünüm	Clear Yellow Liquid /Прозрачная желтая жидкость /Şeffaf sarı renk sıvı
Fire Classes /Классы пожара /Yangın sınıfları	A, B
Mixing Ratio /Пропорции при смешивании /Karışma oranı	3%
Application Protection /Защита при применении /Uygulamalar	Hydrocarbon Fires /Возгорание углеводорода /Hidrokarbon yangınları
Expansion /Расширение /Genişleme	Low, Medium /Небольшое, среднее /Düşük, Orta
Density /Плотность /Yoğunluk @ 25° C	1.011 g/ml
pH	7.5
50% Drainage Time /Время слива /Drenaj süresi	> 6 min.
Sludge Content /Содержание осадка /Tortu üretme oranı	< 0.1%
Spreading Coefficient /Коэффициент распространения /Yayıma katsayısı	5.8 mN/m
Storage Temperature /Температура хранения /Saklama ısısı	+2° / +49° C
Shelf Life /Срок хранения /Raf ömrü	10-20 Years /Лет / Yıl*
Packaging /Фасовка /Paketleme birimleri birimleri	19 Liter Plastic Cans or 208 Liter Plastic Drums 19 л пластиковые банки или 208 л пластиковые барабаны 19 litrelik plastik kutu ve 208 litrelik plastik variller
Warranty /Гарантия /Garanti	5 Years /Лет / Yıl*

***Storage under normal conditions**

*Хранение в обычных условиях

*Normal şartlar altında saklandığı takdirde

Material Safety Datasheet available upon request

Данные о безопасности материала - по запросу

Ürünler için veri sayfası istek üzere tedarik edilir

AFC-3A AFFF 3%			
Art. No.	Volume Объем Hacim Ltr.	Kg	UL
55800L	19	25	✓
55809L	208	225	✓

Foam Concentrates, AFC-5-A AFFF 3%

RU Пенные концентраты, AFC-5-A AFFF 3%

TR Köpük konsantreleri, AFC-3A AFFF %3



AFC-5-A AFFF 3%

Specification / Спецификация / Tanımlama

Appearance / Внешний вид / Görünüm	Clear Yellow Liquid / Прозрачная желтая жидкость / Şeffaf sarı renk sıvı
Fire Classes / Классы пожара / Yangın sınıfları	A, B
Mixing Ratio / Пропорции при смешивании / Karışma oranı	3%
Application Protection / Защита при применении / Uygulamalar	Hydrocarbon Fires / Возгорание углеводорода / Hidrokarbon yangınları
Expansion / Расширение / Genişleme	Low, Medium / Небольшое, среднее / Düşük, Orta
Density / Плотность / Yoğunluk @ 25° C	1.019 +/- 0.005 g/ml
pH	7.5
50% Drainage Time / Время слива / Drenaj süresi	> 7 min.
Sludge Content / Содержание осадка / Tortu üretme oranı	< 0.1%
Spreading Coefficient / Коэффициент распространения / Yayılma katsayısı	5.6 ± 1.2 mN/m
Storage Temperature / Температура хранения / Saklama ısısı	+2° / +49° C
Shelf Life / Срок хранения / Raf ömrü	10-20 Years / Лет / Yıl*
Packaging / Фасовка / Paketleme birimleri	19 Liter Plastic Cans or 208 Liter Plastic Drums 19 л пластиковые банки или 208 л пластиковые барабаны 19 litrelik plastik kutu ve 208 litrelik plastik variller
Warranty / Гарантия / Garanti	5 Years / Лет / Yıl*

***Storage under normal conditions**

*Хранение в обычных условиях

*Normal şartlar altında saklandığı takdirde

Material Safety Datasheet available upon request

Данные о безопасности материала - по запросу

Ürünler için veri sayfası istek üzere tedarik edilir

AFC-5-A AFFF 3%			
Art. No.	Volume Объем Hacim Ltr.	Kg	UL
68122	19	25	✓
68123	208	225	✓

Foam Concentrates, AFFF 3% Freeze Protected -29° C

RU Пенные концентраты, AFFF 3% с защитой от замораживания при темп. -29° C

TR Köpük konsantreleri, AFFF %3, -29° C'ye kadar donmaya karşı korumalı



AFFF 3% -29° C

Specification /Спецификация /Tanımlama

Appearance /Внешний вид /Görünüm	Clear Yellow Liquid /Прозрачная желтая жидкость /Şeffaf sarı renk sıvı
Fire Classes /Классы пожара /Yangın sınıfları	A, B
Mixing Ratio /Пропорции при смешивании /Karışma oranı	3%
Application Protection /Защита при применении /Uygulamalar	Hydrocarbon Fires /Возгорание углеводорода /Hidrokarbon yangınları
Expansion /Расширение /Genişleme	Low, Medium /Небольшое, среднее /Düşük, Orta
Density /Плотность /Yoğunluk @ 25° C	1.067 +/- 0.025 g/ml
pH 25° C	7.8 +/- 0.2
Viscosity /Вязкость /Yarıışkanlık @ 25° C	7.0 +/- 0.8 mPa.s
50% Drainage Time /Время слива /Drenaj süresi	> 10 min.
Freeze Protection /Защита от замораживания /Donmaya karşı dayanıklılığı	-29° C
Sludge Content /Содержание осадка /Tortu üretme oranı	< 0.1%
Storage Temperature /Температура хранения /Saklama ısısı	-29° / +49° C
Shelf Life /Срок хранения /Raf ömrü	10-20 Years /Лет / Yıl*
Packaging /Фасовка /Paketleme birimleri	19 Liter Plastic Cans or 208 Liter Plastic Drums 19 л пластиковые банки или 208 л пластиковые барабаны 19 litrelik plastik kutu ve 208 litrelik plastik variller
Warranty /Гарантия /Garanti	5 Years /Лет / Yıl*

*Storage under normal conditions

*Хранение в обычных условиях

*Normal şartlar altında saklandığı takdirde

Material Safety Datasheet available upon request

Данные о безопасности материала - по запросу

Ürünler için veri sayfası istek üzere tedarik edilir

AFFF 3% Freeze Protected /AFFF 3% с защитой от замораживания /AFFF %3 donmaya karşı korumalı

Art. No.	Volume	Kg	U
	Объем Hacim Ltr.		
54783	19	25	√
54792	208	225	√

RU Пенные концентраты, AFFF 6% DIN

TR Köpük konsantreleri, AFFF %6 DIN



AFFF 6% DIN

Specification / Спецификация / Tanımlama

Appearance / Внешний вид / Görünüm	Clear Yellow Liquid / Прозрачная желтая жидкость / Şeffaf sarı renk sıvı
Fire Classes / Классы пожара / Yangın sınıfları	A, B
Mixing Ratio / Пропорции при смешивании / Karışma oranı	3%
Application Protection / Защита при применении / Uygulamalar	Hydrocarbon Fires / Возгорание углеводорода / Hidrokarbon yangınları
Expansion / Расширение / Genişleme	Low, Medium / Небольшое, среднее / Düşük, Orta
Density / Плотность / Yoğunluk @ -20° C	1.030 +/- 0.005 g/ml
pH	8.0 +/- 0.5
Viscosity / Вязкость / Yarıışkanlık @ -15° C	23 mPa.s
	11 mPa.s
	5 mPa.s
50% Drainage Time / Время слива / Drenaj süresi	> 9 min.
Freeze Protection / Защита от замораживания / Donmaya karşı dayanıklılığı	-15° C
Sludge Content / Содержание осадка / Tortu üretme oranı	< 0.1%
Spreading Coefficient / Коэффициент распространения / Yayılma katsayısı	> 3 mN/m
Storage Temperature / Температура хранения / Saklama ısısı	-15° / +45° C
Shelf Life / Срок хранения / Raf ömrü	10-20 Years / Лет / Yıl*
Packaging / Фасовка / Paketleme birimleri	25 Liter Plastic Cans or 200 Liter Plastic Drums 25 л пластиковые банки или 200 л пластиковые барабаны 25 litrelik plastik kutu ve 200 litrelik plastik variller
Warranty / Гарантия / Garanti	5 Years / Лет / Yıl*

***Storage under normal conditions**

*Хранение в обычных условиях

*Normal şartlar altında saklandığı takdirde

Material Safety Datasheet available upon request

Данные о безопасности материала - по запросу

Ürünler için veri sayfası istek üzere tedarik edilir

AFFF 6% DIN			
Art. No.	Volume Объем Hacim Ltr.	Kg	DIN PL-7/85
854327	25	27.5	✓
854328	200	220	✓

Foam Concentrates, AFFF 6% UL

RU Пенные концентраты, AFFF 6% UL

TR Köpük konsantreleri, AFFF %6 UL



AFFF 6% UL

Specification / Спецификация / Tanımlama

Appearance / Внешний вид / Görünüm	Clear Yellow Liquid / Прозрачная желтая жидкость / Şeffaf sarı renk sıvı
Fire Classes / Классы пожара / Yangın sınıfları	A, B
Mixing Ratio / Пропорции при смешивании / Karışma oranı	3%
Application Protection / Защита при применении / Uygulamalar	Hydrocarbon Fires / Возгорание углеводорода / Hidrokarbon yangınları
Expansion / Расширение / Genişleme	Low, Medium / Небольшое, среднее / Düşük, Orta
Density / Плотность / Yoğunluk @ -20° C	1.030 +/- 0.005 g/ml
pH	8.0 +/- 0.5
Viscosity / Вязкость / Yapışkanlık @ -15° C	20 mPa.s
@ 0° C	10 mPa.s
@ 20° C	5 mPa.s
50% Drainage Time / Время слива / Drenaj süresi	> 10 min.
Freeze Protection / Защита от замораживания / Donmaya karşı dayanıklılığı	-20° C
Sludge Content / Содержание осадка / Tortu üretme oranı	< 0.1%
Spreading Coefficient / Коэффициент распространения / Yayılma katsayısı	> 3 mN/m
Storage Temperature / Температура хранения / Saklama ısısı	-20° / +45° C
Shelf Life / Срок хранения / Raf ömrü	10-20 Years / Лет / Yıl*
Packaging / Фасовка / Paketleme birimleri	25 Liter Plastic Cans or 200 Liter Plastic Drums 25 л пластиковые банки или 200 л пластиковые барабаны 25 litrelik plastik kutu ve 200 litrelik plastik variller
Warranty / Гарантия / Garanti	5 Years / Лет / Yıl*

***Storage under normal conditions**

*Хранение в обычных условиях

*Normal şartlar altında saklandığı takdirde

Material Safety Datasheet available upon request

Данные о безопасности материала - по запросу

Ürünler için veri sayfası istek üzere tedarik edilir

AFFF 6% UL					
Art. No.	Volume Объем Hacim Ltr.	Kg	UL	NF	STNA inv-B
854329	25	27.5	√	√	√
854330	200	220	√	√	√

RU Пенные концентраты, AFFF 6% EX

TR Köpük konsantreleri, AFFF %6 EX



AFFF 6% EX

Specification / Спецификация / Tanımlama

Appearance / Внешний вид / Görünüm	Clear Yellow Liquid / Прозрачная желтая жидкость / Şeffaf sarı renk sıvı
Fire Classes / Классы пожара / Yangın sınıfları	A, B
Mixing Ratio / Пропорции при смешивании / Karışma oranı	3%
Application Protection / Защита при применении / Uygulamalar	Hydrocarbon Fires / Возгорание углеводорода / Hidrokarbon yangınları
Expansion / Расширение / Genişleme	Low, Medium / Небольшое, среднее / Düşük, Orta
Density / Плотность / Yoğunluk @ 20° C	1.008 +/- 0.005 g/ml
pH	8.0 +/- 0.5
Viscosity / Вязкость / Yapışkanlık @ 0° C	7 mPa.s
	3 mPa.s
	@ 20° C
50% Drainage Time / Время слива / Drenaj süresi	> 6 min.
Freeze Protection / Защита от замораживания / Donmaya karşı dayanıklılığı	-5° C
Sludge Content / Содержание осадка / Tortu üretme oranı	< 0.1%
Spreading Coefficient / Коэффициент распространения / Yayılma katsayısı	> 3 mN/m
Storage Temperature / Температура хранения / Saklama ısısı	-5° / +45° C
Shelf Life / Срок хранения / Raf ömrü	10-20 Years / Лет / Yıl*
Packaging / Фасовка / Paketleme birimleri	25 Liter Plastic Cans or 200 Liter Plastic Drums 25 л пластиковые банки или 200 л пластиковые барабаны 25 litrelik plastik kutu ve 200 litrelik plastik variller
Warranty / Гарантия / Garanti	5 Years / Лет / Yıl*

***Storage under normal conditions**

*Хранение в обычных условиях

*Normal şartlar altında saklandığı takdirde

Material Safety Datasheet available upon request

Данные о безопасности материала - по запросу

Ürünler için veri sayfası istek üzere tedarik edilir

AFFF 6% EX					
Art. No.	Volume Объем Hacim Ltr.	Kg	LLOYDS	NF-S 60210	NF-S 60220
854310	25	27.5	√	√	√
854311	200	220	√	√	√

RU Пенные концентраты, ARC 3X3

TR Köpük konsantreleri, ARC 3X3



ARC 3X3

Specification / Спецификация / Tanımlama

Appearance / Внешний вид / Görünüm	Off White Liquid / Грязно-белая жидкость / Krem rengi sıvı
Fire Classes / Классы пожара / Yangın sınıfları	A, B
Mixing Ratio / Пропорции при смешивании / Karışma oranı	3% Hydrocarbons, 3% Polar Solvent / 3% углеводородов, 3% полярного растворителя / %3 Hidrokarbonları, %3 Polar çözücü
Application Protection / Защита при применении / Uygulamalar	Hydrocarbon & Polar Solvent Fires / Возгорание углеводорода и полярных растворителей / Hidrokarbon ve Polar çözücü yangınları
Expansion / Расширение / Genişleme	Low, Medium, High / Небольшое, среднее, Большое / Düşük, orta, yüksek
Density / Плотность / Yoğunluk @ 20° C	1.050 +/- 0.020 g/ml
pH	7.5 +/- 0.5
Viscosity / Вязкость / Yarıışkanlık @ 20° C	100-120 mPa.s
25% Drainage Time / Время слива / Drenaj süresi	> 8 min.
Freeze Protection / Защита от замораживания / Donmaya karşı dayanıklılığı	-18° C
Sludge Content / Содержание осадка / Tortu üretme oranı	< 0.1%
Spreading Coefficient / Коэффициент распространения / Yayılma katsayısı	> 3 mN/m
Storage Temperature / Температура хранения / Saklama ısısı	-18° / +45° C
Shelf Life / Срок хранения / Raf ömrü	10-20 Years / Лет / Yıl*
Packaging / Фасовка / Paketleme birimleri	19 Liter Plastic Cans or 208 Liter Plastic Drums 19 л пластиковые банки или 208 л пластиковые барабаны 19 litrelik plastik kutu ve 208 litrelik plastik variller
Warranty / Гарантия / Garanti	5 Years / Лет / Yıl*

*Storage under normal conditions

*Хранение в обычных условиях

*Normal şartlar altında saklandığı takdirde

Material Safety Datasheet available upon request

Данные о безопасности материала - по запросу

Ürünler için veri sayfası istek üzere tedarik edilir

ARC 3X3					
Art. No.	Volume Объем Hacim Ltr.	Kg	DIN PL-1094	DNV	NF-S 60210 NF-S 60220 NF-S 60225
854316	25	27.5	√	√	√
854317	200	220	√	√	√

Foam Concentrates, ARC 3X3 Low Viscosity

RU Пенные концентраты, ARC 3X3 с низкой вязкостью

TR Köpük konsantreleri, ARC 3X3, düşük yapışkanlık



ARC 3X3 LOW VISCOSITY

Specification /Спецификация/ Tanımlama

Appearance /Внешний вид /Görünüm	Off White Liquid /Грязно-белая жидкость /Krem rengi sıvı
Fire Classes /Классы пожара /Yangın sınıfları	A, B
Mixing Ratio /Пропорции при смешивании /Karışma oranı	3% Hydrocarbons, 3% Polar Solvent /3% углеводородов, 3% полярного растворителя /%3 Hidrokarbonları, %3 Polar çözücü
Application Protection /Защита при применении /Uygulamalar	Hydrocarbon & Polar Solvent Fires /Возгорание углеводорода и полярных растворителей /Hidrokarbon ve Polar çözücü yangınları
Expansion /Расширение /Genişleme	Low, Medium, High /Небольшое, среднее, Большое /Düşük, orta, yüksek
Density /Плотность /Yoğunluk @ 25° C	1.02 g/ml
pH	7.5
Viscosity /Вязкость /Yapışkanlık @ 25° C	500 mPa.s
25% Drainage Time /Время слива /Drenaj süresi	> 8 min.
Freeze Protection /Защита от замораживания /Donmaya karşı dayanıklılığı	+2° C
Sludge Content /Содержание осадка /Tortu üretme oranı	< 0.1%
Spreading Coefficient /Коэффициент распространения /Yayıma katsayısı	5.4 N/m
Storage Temperature /Температура хранения /Saklama ısısı	+2° / +49° C
Shelf Life /Срок хранения /Raf ömrü	10-20 Years /Лет /Yıl*
Packaging /Фасовка /Paketleme birimleri	19 Liter Plastic Cans or 208 Liter Plastic Drums 19 л пластиковые банки или 208 л пластиковые барабаны 19 litrelik plastik kutu ve 208 litrelik plastik variller
Warranty /Гарантия /Garanti	5 Years /Лет /Yıl*

***Storage under normal conditions**

*Хранение в обычных условиях

*Normal şartlar altında saklandığı takdirde

Material Safety Datasheet available upon request

Данные о безопасности материала - по запросу

Ürünler için veri sayfası istek üzere tedarik edilir

ARC 3x3 Low Viscosity /ARC 3x3 с низкой вязкостью /ARC 3x3 düşük yapışkanlık

Art. No.	Volume Объем Hacim Ltr.	Weight Kg	UL	DWV	FM
853194	19	25	√	√	√
416495L	208	225	√	√	√

RU Пенные концентраты, ARC 3X6

TR Köpük konsantreleri, ARC 3X6



ARC 3X6

Specification / Спецификация / Tanımlama

Appearance / Внешний вид / Görünüm	Amber / Янтарный / Kehribar
Fire Classes / Классы пожара / Yangın sınıfları	A, B
Mixing Ratio / Пропорции при смешивании / Karışma oranı	3% Hydrocarbons, 5-6% Polar Solvent / 3% углеводородов, 5-6% полярного растворителя / %3 Hidrokarbonlar, %5-6 Polar çözücü
Application Protection / Защита при применении / Uygulamalar	Hydrocarbon & Polar Solvent Fires / Возгорание углеводорода и полярных растворителей / Hidrokarbon ve Polar çözücü yangınları
Expansion / Расширение / Genişleme	Low, Medium, High / Небольшое, среднее, Большое / Düşük, orta, yüksek
Density / Плотность / Yoğunluk @ 20° C	1.050 +/- 0.030 g/ml
pH	7.5 +/- 0.5
Viscosity / Вязкость / Yarıışkanlık @ 20° C	130-150 mPa.s
25% Drainage Time / Время слива / Drenaj süresi	> 8 min.
Freeze Protection / Защита от замораживания / Donmaya karşı dayanıklılığı	-15° C
Sludge Content / Содержание осадка / Tortu üretme oranı	< 0.1%
Spreading Coefficient / Коэффициент распространения / Yayılma katsayısı	> 3 mN/m
Storage Temperature / Температура хранения / Saklama ısısı	-15° / +45° C
Shelf Life / Срок хранения / Raf ömrü	10-20 Years / Лет / Yıl*
Packaging / Фасовка / Paketleme birimleri	25 Liter Plastic Cans or 208 Liter Plastic Drums 25 л пластиковые банки или 208 л пластиковые барабаны 25 litrelik plastik kutu ve 208 litrelik plastik variller
Warranty / Гарантия / Garanti	5 Years / Лет / Yıl*

***Storage under normal conditions**

*Хранение в обычных условиях

*Normal şartlar altında saklandığı takdirde

Material Safety Datasheet available upon request

Данные о безопасности материала - по запросу

Ürünler için sayfasi istek üzere tedarik edilir

ARC 3X6						
Art. No.	Volume Объем Hacim	Kg	DIN PL 9103	UL	DNV	LLOYDS NF-S 60210 NF-S 60220 NF-S 60225
854331	25	27.5	✓	✓	✓	✓
854332	200	220	✓	✓	✓	✓

RU Пенные концентраты, ARC

TR Köpük konsantreleri, ARC



ARC

Specification / Спецификация / Tanımlama

Appearance / Внешний вид / Görünüm	Clear Yellow Liquid / Прозрачная желтая жидкость / Şeffaf sarı sıvı
Fire Classes / Классы пожара / Yangın sınıfları	A, B
Mixing Ratio / Пропорции при смешивании / Karışma oranı	3% Hydrocarbons, 6% Polar Solvent / 3% углеводородов, 6% полярного растворителя / %3 Hidrokarbonları, %6 Polar çözücü
Application Protection / Защита при применении / Uygulamalar	Hydrocarbon & Polar Solvent Fires / Возгорание углеводорода и полярных растворителей / Hidrokarbon ve Polar çözücü yangınları
Expansion / Расширение / Genişleme	Low, Medium, High / Небольшое, среднее, Большое / Düşük, orta, yüksek
Density / Плотность / Yoğunluk @ 20° C	1.010 +/- 0.020 g/ml
pH	8.0 +/- 0.5
Viscosity / Вязкость / Yarıışkanlık @ 20° C	400 mPa.s
25% Drainage Time / Время слива / Drenaj süresi	> 5 min.
Freeze Protection / Защита от замораживания / Donmaya karşı dayanıklılığı	0° C
Sludge Content / Содержание осадка / Tortu üretme oranı	< 0.1%
Spreading Coefficient / Коэффициент распространения / Yayılma katsayısı	> 3 mN/m
Storage Temperature / Температура хранения / Saklama ısısı	0° / +45° C
Shelf Life / Срок хранения / Raf ömrü	10-20 Years / Лет / Yıl*
Packaging / Фасовка / Paketleme birimleri	25 Liter Plastic Cans or 200 Liter Plastic Drums 25 л пластиковые банки или 200 л пластиковые барабаны 25 litrelik plastik kutu ve 200 litrelik plastik variller
Warranty / Гарантия / Garanti	5 Years / Лет / Yıl*

*Storage under normal conditions

*Хранение в обычных условиях

*Normal şartlar altında saklandığı takdirde

Material Safety Datasheet available upon request

Данные о безопасности материала - по запросу

Ürünler için veri sayfası istek üzere tedarik edilir

ARC						
Art. No.	Volume Объем Hacim Ltr.	Kg	LLOYDS	NF-S 60210	NF-S 60220	NF-S 60225
854389	25	27.5	√	√	√	√
854390	200	220	√	√	√	√

RU Пенные концентраты, без растворителя ARC

TR Köpük konsantreleri, ARC çözücüsüz



ARC SOLVENT FREE

Specification /Спецификация/ Tanımlama

Appearance /Внешний вид /Görünüm	Blue Liquid /Синяя жидкость /Mavi sıvı
Fire Classes /Классы пожара /Yangın sınıfları	A, B
Mixing Ratio /Пропорции при смешивании /Karışma oranı	3% Hydrocarbons, 6% Polar Solvent /3% углеводородов, 6% полярного растворителя /%3 Hidrokarbonları, %6 Polar çözücü
Application Protection /Защита при применении /Uygulamalar	Hydrocarbon & Polar Solvent Fires /Возгорание углеводорода и полярных растворителей /Hydrokarbon ve Polar çözücü yangınları
Expansion /Расширение /Genişleme	Low, Medium, High /Небольшое, среднее, Большое /Düşük, orta, yüksek
Density /Плотность /Yoğunluk @ 20° C	1.015 +/- 0.030 g/ml
pH	7.5 +/- 0.5
Viscosity /Вязкость /Yarışkanlık @ 20° C	1600 mPa.s
25% Drainage Time /Время слива /Drenaj süresi	> 5 min. @ 3%, >11 min. @ 6%
Freeze Protection /Защита от замораживания /Donmaya karşı dayanıklılığı	0° C
Sludge Content /Содержание осадка /Tortu üretme oranı	< 0.1%
Spreading Coefficient /Коэффициент распространения /Yayıma katsayısı	> 3 mN/m
Storage Temperature /Температура хранения /Saklama ısısı	0° / 45° C
Shelf Life /Срок хранения /Raf ömrü	10-20 Years /Лет /Yıl*
Packaging /Фасовка /Paketleme birimleri	25 Liter Plastic Cans or 200 Liter Plastic Drums 25 л пластиковые банки или 200 л пластиковые барабаны 25 litrelik plastik kutu ve 200 litrelik plastik variller
Warranty /Гарантия /Garanti	5 Years /Лет /Yıl*

***Storage under normal conditions**

*Хранение в обычных условиях

*Normal şartlar altında saklandığı takdirde

Material Safety Datasheet available upon request

Данные о безопасности материала - по запросу

Ürünler için veri sayfası istek üzere tedarik edilir

ARC Solvent Free /Без растворителя ARC /ARC çözücüsüz			
Art. No.	Volume Объем Hacim Ltr.	Kg	DIN SP-16/96
854402	25	27.5	✓
854403	200	220	✓

RU Пенные концентраты, MB3

TR Köpük konsantreleri, MB3



MB3

Specification / Спецификация / Tanımlama

Appearance / Внешний вид / Görünüm	Clear Colourless Liquid / Прозрачная бесцветная жидкость / Şeffaf renksiz sıvı
Fire Classes / Классы пожара / Yangın sınıfları	A, B
Mixing Ratio / Пропорции при смешивании / Karışma oranı	3% Hydrocarbon / 3% углеводорода / %3 Hidrokarbon
Application Protection / Защита при применении / Uygulamalar	Hydrocarbon Fires / Возгорание углеводорода / Hidrokarbon yangınları
Expansion / Расширение / Genişleme	Low, Medium, High / Небольшое, среднее, Большое / Düşük, orta, yüksek
Density / Плотность / Yoğunluk @ 20° C	1.010 +/- 0.005 g/ml
pH	7.5 +/- 0.5
Viscosity / Вязкость / Yarıışkanlık @ 10° C	10 mPa.s
@ 20° C	7 mPa.s
@ 40° C	6 mPa.s
50% Drainage Time / Время слива / Drenaj süresi	> 15 min.
Freeze Protection / Защита от замораживания / Donmaya karşı dayanıklılığı	0° C
Sludge Content / Содержание осадка / Tortu üretme oranı	< 0.1%
Storage Temperature / Температура хранения / Saklama ısısı	0° / 45° C
Shelf Life / Срок хранения / Raf ömrü	10-20 Years / Лет / Yıl*
Packaging / Фасовка / Paketleme birimleri	25 Liter Plastic Cans or 200 Liter Plastic Drums 25 л пластиковые банки или 200 л пластиковые барабаны 25 litrelik plastik kutu ve 200 litrelik plastik variller
Warranty / Гарантия / Garanti	5 Years / Лет / Yıl*

***Storage under normal conditions**

*Хранение в обычных условиях

*Normal şartlar altında saklandığı takdirde

Material Safety Datasheet available upon request

Данные о безопасности материала - по запросу

Ürünler için veri sayfası istek üzere tedarik edilir

MB3			
Art. No.	Volume Объем Hacim Ltr.	Kg	SCODT
854304	25	27.5	√
854305	200	220	√

RU Пенные концентраты, MB5

TR Köpük konsantreleri, MB5



MB5

Specification / Спецификация / Tanımlama

Appearance / Внешний вид / Görünüm	Clear Colourless Liquid / Прозрачная бесцветная жидкость / Şeffaf renksiz sıvı
Fire Classes / Классы пожара / Yangın sınıfları	A, B
Mixing Ratio / Пропорции при смешивании / Karışma oranı	3% Hydrocarbon / 3% углеводорода / %3 Hidrokarbon
Application Protection / Защита при применении / Uygulamalar	Hydrocarbon Fires / Возгорание углеводорода / Hidrokarbon yangınları
Expansion / Расширение / Genişleme	Low, Medium, High / Небольшое, среднее, Большое / Düşük, orta, yüksek
Density / Плотность / Yoğunluk @ 20° C	1.010 +/- 0.005 g/ml
pH	7.5 +/- 0.5
Viscosity / Вязкость / Yarıışkanlık @ 0° C	15 mPa.s
@ 10° C	12 mPa.s
@ 20° C	7 mPa.s
@ 40° C	6 mPa.s
50% Drainage Time / 50% времени слива / %50 Drenaj süresi	> 15 min.
Freeze Protection / Защита от замораживания / Donmaya karşı dayanıklılığı	- 5° C
Sludge Content / Содержание осадка / Tortu üretme oranı	< 0.1%
Storage Temperature / Температура хранения / Saklama ısısı	-5° / +45° C
Shelf Life / Срок хранения / Raf ömrü	10-20 Years / Лет / Yıl*
Packaging / Фасовка / Paketleme birimleri	25 Liter Plastic Cans or 200 Liter Plastic Drums 25 л пластиковые банки или 200 л пластиковые барабаны 25 litrelik plastik kutu ve 200 litrelik plastik variller
Warranty / Гарантия / Garanti	5 Years / Лет / Yıl*

***Storage under normal conditions**

*Хранение в обычных условиях

*Normal şartlar altında saklandığı takdirde

Material Safety Datasheet available upon request

Данные о безопасности материала - по запросу

Ürünler için veri sayfası istek üzere tedarik edilir

MB5				
Art. No.	Volume Объем Hacim Ltr.	Kg	DIN PL-7/82	SP
854333	25	27.5	√	√
854334	200	220	√	√

RU Пенные концентраты, MB15

TR Köpük konsantreleri, MB15



MB15

Specification / Спецификация / Tanımlama

Appearance / Внешний вид / Görünüm	Red Liquid / Красная жидкость / Kırmızı sıvı
Fire Classes / Классы пожара / Yangın sınıfları	A, B
Mixing Ratio / Пропорции при смешивании / Karışma oranı	2/3% Hydrocarbon / 2/3% углеводорода / %2/3 Hidrokarbon
Application Protection / Защита при применении / Uygulamalar	Hydrocarbon Fires / Возгорание углеводорода / Hidrokarbon yangınları
Expansion / Расширение / Genişleme	Low, Medium, High / Небольшое, среднее, большое / Düşük, orta, yüksek
Density / Плотность / Yoğunluk @ 20° C	1.040 +/- 0.005 g/ml
pH	7.5 +/- 0.5
Viscosity / Вязкость / Yapışkanlık @ 20° C	10 mPa.s
	@ 0° C
	25 mPa.s
	@ -15° C
	60 mPa.s
25% Drainage Time / Время слива / Drenaj süresi	> 5 min.
Freeze Protection / Защита от замораживания / Donmaya karşı dayanıklılığı	-15° C
Sludge Content / Содержание осадка / Tortu üretme oranı	< 0.1%
Storage Temperature / Температура хранения / Saklama ısısı	-15° / +45° C
Shelf Life / Срок хранения / Raf ömrü	10-20 Years / Лет / Yıl*
Packaging / Фасовка / Paketleme birimleri	20/25 Liter Plastic Cans or 200 Liter Plastic Drums 20/25 л пластиковые банки или 200 л пластиковые барабаны 20/25 litrelik plastik kutular ve 200 litrelik plastik variller
Warranty / Гарантия / Garanti	5 Years / Лет / Yıl*

***Storage under normal conditions**

*Хранение в обычных условиях

*Normal şartlar altında saklandığı takdirde

Material Safety Datasheet available upon request

Данные о безопасности материала - по запросу

Ürünler için veri sayfası istek üzere tedarik edilir

MB15			
Art. No.	Volume Объем Hacim Ltr.	Kg	DIN PL-167
854301	25	27.5	✓
854303	200	220	✓

RU Пенные концентраты, P 3%

TR Köpük konsantreleri, P %3



P 3%

Specification / Спецификация / Tanımlama

Appearance / Внешний вид / Görünüm	Brown Odorous Liquid / Коричневая жидкость с запахом / Kahverengi kokulu sıvı
Fire Classes / Классы пожара / Yangın sınıfları	A, B
Mixing Ratio / Пропорции при смешивании / Karışma oranı	3% Hydrocarbon / 3% углеводорода / %3 Hidrokarbon
Application Protection / Защита при применении / Uygulamalar	Hydrocarbon Fires / Возгорание углеводорода / Hidrokarbon yangınları
Expansion / Расширение / Genişleme	Low / Небольшое / Düşük
Density / Плотность / Yoğunluk @ 20° C	1.040 +/- 0.005 g/ml
pH	7.0 +/- 0.5
Viscosity / Вязкость / Yapışkanlık @ -15° C	85 mPa.s
@ -10° C	60 mPa.s
@ 0° C	32 mPa.s
@ 10° C	20 mPa.s
@ 20° C	12 mPa.s
@ 40° C	8 mPa.s
50% Drainage Time / 50% времени слива / %50 Drenaj süresi	> 15 min.
Freeze Protection / Защита от замораживания / Donmaya karşı dayanıklılığı	-15° C
Sludge Content / Содержание осадка / Tortu üretme oranı	< 0.2%
Storage Temperature / Температура хранения / Saklama ısısı	-15° / +45° C
Shelf Life / Срок хранения / Raf ömrü	10-20 Years / Лет / Yıl*
Packaging / Фасовка / Paketleme birimleri	25 Liter Plastic Cans or 200 Liter Plastic Drums 25 л пластиковые банки или 200 л пластиковые барабаны 25 litrelik plastik kutu ve 200 litrelik plastik variller
Warranty / Гарантия / Garanti	5 Years / Лет / Yıl*

***Storage under normal conditions**

*Хранение в обычных условиях

*Normal şartlar altında saklandığı takdirde

Material Safety Datasheet available upon request

Данные о безопасности материала - по запросу

Ürünler için veri sayfası istek üzere tedarik edilir

P 3%			
Art. No.	Volume Объем Hacim Ltr.	Kg	UL DIN EN 658
854337	25	27.5	√ √
854338	200	220	√ √

RU Пенные концентраты, P EX

TR Köpük konsantreleri, P EX



P EX

Specification / Спецификация / Tanımlama

Appearance / Внешний вид / Görünüm	Brown Odorous Liquid / Коричневая жидкость с запахом / Kahverengi kokulu sıvı
Fire Classes / Классы пожара / Yangın sınıfları	A, B
Mixing Ratio / Пропорции при смешивании / Karışma oranı	3% Hydrocarbon / 3% углеводорода / %3 Hidrokarbon
Application Protection / Защита при применении / Uygulamalar	Hydrocarbon Fires / Возгорание углеводорода / Hidrokarbon yangınları
Expansion / Расширение / Genişleme	Low / Небольшое / Düşük
Density / Плотность / Yoğunluk @ 20° C	1.110 +/- 0.005 g/ml
pH	7.5 +/- 0.5
Viscosity / Вязкость / Yarıışkanlık @ 0° C	11 mPa.s
	5 mPa.s
25% Drainage Time / Время слива / Drenaj süresi @ 20° C	> 15 min.
Freeze Protection / Защита от замораживания / Donmaya karşı dayanıklılığı	-10° C
Sludge Content / Содержание осадка / Tortu üretme oranı	< 0.2%
Storage Temperature / Температура хранения / Saklama ısısı	-10° / +45° C
Shelf Life / Срок хранения / Raf ömrü	10-20 Years / Лет / Yıl*
Packaging / Фасовка / Paketleme birimleri	20/25 Liter Plastic Cans or 200 Liter Plastic Drums 20/25 л пластиковые банки или 200 л пластиковые барабаны 20/25 litrelik plastik kutular ve 200 litrelik plastik variller
Warranty / Гарантия / Garanti	5 Years / Лет / Yıl*

***Storage under normal conditions**

*Хранение в обычных условиях

*Normal şartlar altında saklandığı takdirde

Material Safety Datasheet available upon request

Данные о безопасности материала - по запросу

Ürünler için veri sayfası istek üzere tedarik edilir

P EX			
Art. No.	Volume Объем Hacim Ltr.	Kg	SCODT
854339	25	27.5	√
854340	200	220	√

Foam Concentrates, P 6%

RU Пенные концентраты, P 6%

TR Köpük konsantreleri, P %6



P 6%

Specification / Спецификация / Tanımlama

Appearance / Внешний вид / Görünüm	Brown Odorous Liquid / Коричневая жидкость с запахом / Kahverengi kokulu sıvı
Fire Classes / Классы пожара / Yangın sınıfları	A, B
Mixing Ratio / Пропорции при смешивании / Karışma oranı	6% Hydrocarbon / 6% углеводорода / %6 Hidrokarbon
Application Protection / Защита при применении / Uygulamalar	Hydrocarbon Fires / Возгорание углеводорода / Hidrokarbon yangınları
Expansion / Расширение / Genişleme	Low / Небольшое / Düşük
Density / Плотность / Yoğunluk @ 20° C	1.075 +/- 0.005 g/ml
pH	7.0 +/- 0.5
Viscosity / Вязкость / Yarıışkanlık @ 0° C	11 mPa.s
	5 mPa.s
50% Drainage Time / Время слива / Drenaj süresi @ 20° C	> 20 min.
Freeze Protection / Защита от замораживания / Donmaya karşı dayanıklılığı	-5° C
Sludge Content / Содержание осадка / Tortu üretme oranı	< 0.2%
Storage Temperature / Температура хранения / Saklama ısısı	-15° / +45° C
Shelf Life / Срок хранения / Raf ömrü	10-20 Years / Лет / Yıl*
Packaging / Фасовка / Paketleme birimleri	25 Liter Plastic Cans or 200 Liter Plastic Drums 25 л пластиковые банки или 200 л пластиковые барабаны 25 litrelik plastik kutu ve 200 litrelik plastik variller
Warranty / Гарантия / Garanti	5 Years / Лет / Yıl*

***Storage under normal conditions**

*Хранение в обычных условиях

*Normal şartlar altında saklandığı takdirde

Material Safety Datasheet available upon request

Данные о безопасности материала - по запросу

Ürünler için veri sayfası istek üzere tedarik edilir

P 6%			
Art. No.	Volume Объем Hacim Ltr.	Kg	LOYDS
854307	25	27.5	√
854308	200	220	√

RU Пенные концентраты, FP 3% DIN

TR Köpük konsantreleri, FP %3 DIN



FP 3% DIN

Specification /Спецификация/ Tanımlama

Appearance /Внешний вид /Görünüm	Brown Odorous Liquid /Коричневая жидкость с запахом /Kahverengi kokulu sıvı
Fire Classes /Классы пожара /Yangın sınıfları	A, B
Mixing Ratio /Пропорции при смешивании /Karışma oranı	3% Hydrocarbon /3% углеводорода / %3 Hidrokarbon
Application Protection /Защита при применении /Uygulamalar	Hydrocarbon Fires /Возгорание углеводорода /Hidrokarbon yangınları
Expansion /Расширение /Genişleme	Low /Небольшое /Düşük
Density /Плотность /Yoğunluk @ 20° C	1.150 +/- 0.010 g/ml
pH	7.0 +/- 0.5
Viscosity /Вязкость /Yarışkanlık @ -15° C	160 mPa.s
@ -10° C	113 mPa.s
@ 0° C	59 mPa.s
@ 10° C	33 mPa.s
@ 20° C	21 mPa.s
@ 40° C	10 mPa.s
50% Drainage Time /50% времени слива /%50 Drenaj süresi	> 20 min.
Freeze Protection /Защита от замораживания /Donmaya karşı dayanıklılığı	-15° C
Sludge Content /Содержание осадка /Tortu üretme oranı	< 0.15%
Storage Temperature /Температура хранения /Saklama ısısı	-15° / +45° C
Shelf Life /Срок хранения /Raf ömrü	10-20 Years /Лет /Yıl*
Packaging /Фасовка /Paketleme birimleri	25 Liter Plastic Cans or 200 Liter Plastic Drums 25 л пластиковые банки или 200 л пластиковые барабаны 25 litrelik plastik kutu ve 200 litrelik plastik variller
Warranty /Гарантия /Garanti	5 Years /Лет /Yıl*

***Storage under normal conditions**

*Хранение в обычных условиях

*Normal şartlar altında saklandığı takdirde

Material Safety Datasheet available upon request

Данные о безопасности материала - по запросу

Ürünler için veri sayfası istek üzere tedarik edilir

FP 3% DIN			
Art. No.	Volume Объем Hacim Ltr.	Kg	DIN EN 182
854341	25	27.5	✓
854342	200	220	✓

Foam Concentrates, FP 3% UL

RU Пенные концентраты, FP 3% UL

TR Köpük konsantreleri, FP %3 UL



FP 3% UL

Specification / Спецификация / Tanımlama

Appearance / Внешний вид / Görünüm	Brown Odorous Liquid / Коричневая жидкость с запахом / Kahverengi kokulu sıvı
Fire Classes / Классы пожара / Yangın sınıfları	A, B
Mixing Ratio / Пропорции при смешивании / Karışma oranı	3% Hydrocarbon / 3% углеводорода / %3 Hidrokarbon
Application Protection / Защита при применении / Uygulamalar	Hydrocarbon Fires / Возгорание углеводорода / Hidrokarbon yangınları
Expansion / Расширение / Genişleme	Low, Medium, High / Небольшое, среднее, Большое / Düşük, orta, yüksek
Density / Плотность / Yoğunluk @ 20° C	1.145 +/- 0.005 g/ml
pH	7.5 +/- 0.5
Viscosity / Вязкость / Yapışkanlık @ -15° C	90 mPa.s
@ 0° C	33 mPa.s
@ 20° C	13 mPa.s
50% Drainage Time / Время слива / Drenaj süresi	> 20 min.
Freeze Protection / Защита от замораживания / Donmaya karşı dayanıklılığı	-15° C
Sludge Content / Содержание осадка / Tortu üretme oranı	< 0.2%
Storage Temperature / Температура хранения / Saklama ısısı	-15° / +45° C
Shelf Life / Срок хранения / Raf ömrü	10 - 15 Years / Лет / Yıl*
Packaging / Фасовка / Paketleme birimleri	25 Liter Plastic Cans or 200 Liter Plastic Drums 25 л пластиковые банки или 200 л пластиковые барабаны 25 litrelik plastik kutu ve 200 litrelik plastik variller
Warranty / Гарантия / Garanti	5 Years / Лет / Yıl*

***Storage under normal conditions**

*Хранение в обычных условиях

*Normal şartlar altında saklandığı takdirde

Material Safety Datasheet available upon request

Данные о безопасности материала - по запросу

Ürünler için veri sayfası istek üzere tedarik edilir

FP 3% UL			
Art. No.	Volume Объем Hacim Ltr.	Kg	UL
854343	25	27.5	✓
854344	200	220	✓

Foam Concentrates, FP 6%

RU Пенные концентраты, FP 6%

TR Köpük konsantreleri, FP %6



FP 6%

Specification /Спецификация/ Tanımlama

Appearance /Внешний вид /Görünüm	Brown Odorous Liquid /Коричневая жидкость с запахом /Kahverengi kokulu sıvı
Fire Classes /Классы пожара /Yangın sınıfları	A, B
Mixing Ratio /Пропорции при смешивании /Karışma oranı	6% Hydrocarbon /6% углеводорода / %6 Hidrokarbon
Application Protection /Защита при применении /Uygulamalar	Hydrocarbon Fires /Возгорание углеводорода /Hidrokarbon yangınları
Expansion /Расширение /Genişleme	Low /Небольшое /Düşük
Density /Плотность /Yoğunluk @ 20° C	1.115 +/- 0.005 g/ml
pH	7.0 +/- 0.5
Viscosity /Вязкость /Yapışkanlık @ 0° C	25 mPa.s
	7 mPa.s
	@ 20° C
50% Drainage Time /Время слива /Drenaj süresi	> 20 min.
Freeze Protection /Защита от замораживания /Donmaya karşı dayanıklılığı	-10° C
Sludge Content /Содержание осадка /Tortu üretme oranı	< 0.2%
Storage Temperature /Температура хранения /Saklama ısısı	-10° / +45° C
Shelf Life /Срок хранения /Raf ömrü	10-20 Years /Лет /Yıl*
Packaging /Фасовка /Paketleme birimleri	25 Liter Plastic Cans or 200 Liter Plastic Drums 25 л пластиковые банки или 200 л пластиковые барабаны 25 litrelik plastik kutu ve 200 litrelik plastik variller
Warranty /Гарантия /Garanti	5 Years /Лет /Yıl*

*Storage under normal conditions

*Хранение в обычных условиях

*Normal şartlar altında saklandığı takdirde

Material Safety Datasheet available upon request

Данные о безопасности материала - по запросу

Ürünler için veri sayfası istek üzere tedarik edilir

FP 6%					
Art. No.	Volume Объем Hacim Ltr.	Kg	LLOIDS	NF-S 60/210	NF-S 60/220
854346	200	220	√	√	√

RU Пенные концентраты, FFFP 3%

TR Köpük konsantreleri, FFFP %3



FFFP 3%

Specification / Спецификация / Tanımlama

Appearance / Внешний вид / Görünüm	Brown Odorous Liquid / Коричневая жидкость с запахом / Kahverengi kokulu sıvı	
Fire Classes / Классы пожара / Yangın sınıfları	A, B	
Mixing Ratio / Пропорции при смешивании / Karışma oranı	3% Hydrocarbon / 3% углеводорода / %3 Hidrokarbon	
Application Protection / Защита при применении / Uygulamalar	Hydrocarbon Fires / Возгорание углеводорода / Hidrokarbon yangınları	
Expansion / Расширение / Genişleme	Low, Medium / Небольшое, среднее / Düşük, Orta	
Density / Плотность / Yoğunluk @ 20° C	1.155 +/- 0.005 g/ml	
pH	7.5 +/- 0.5	
Viscosity / Вязкость / Yarıışkanlık @ -18° C	85 mPa.s	
	@ 0° C	30 mPa.s
	@ 20° C	10 mPa.s
25% Drainage Time / Время слива / Drenaj süresi	> 3.5 min.	
Freeze Protection / Защита от замораживания / Donmaya karşı dayanıklılığı	-15° C	
Sludge Content / Содержание осадка / Tortu üretme oranı	< 0.15%	
Spreading Coefficient / Коэффициент распространения / Yayılma katsayısı	> 3 mN/m	
Storage Temperature / Температура хранения / Saklama ısısı	-15° / +45° C	
Shelf Life / Срок хранения / Raf ömrü	10 - 15 Years / Лет / Yıl*	
Packaging / Фасовка / Paketleme birimleri	25 Liter Plastic Cans or 200 Liter Plastic Drums 25 л пластиковые банки или 200 л пластиковые барабаны 25 litrelik plastik kutu ve 200 litrelik plastik variller	
Warranty / Гарантия / Garanti	5 Years / Лет / Yıl*	

*Storage under normal conditions

*Хранение в обычных условиях

*Normal şartlar altında saklandığı takdirde

Material Safety Datasheet available upon request

Данные о безопасности материала - по запросу

Ürünler için veri sayfası istek üzere tedarik edilir

FFFP 3%				
Art. No.	Volume Объем Hacim Ltr.	Kg	NF-S 60210	NF-S 60220
854347	25	27.5	✓	✓
854348	200	220	✓	✓

RU Пенные концентраты, FFFP 6%

TR Köpük konsantreleri, FFFP %6



FFFP 6%

Specification / Спецификация / Tanımlama

Appearance / Внешний вид / Görünüm	Brown Odorous Liquid / Коричневая жидкость с запахом / Kahverengi kokulu sıvı
Fire Classes / Классы пожара / Yangın sınıfları	A, B
Mixing Ratio / Пропорции при смешивании / Karışma oranı	6% Hydrocarbon / 6% углеводорода / %6 Hidrokarbon
Application Protection / Защита при применении / Uygulamalar	Hydrocarbon Fires / Возгорание углеводорода / Hidrokarbon yangınları
Expansion / Расширение / Genişleme	Low, Medium / Небольшое, среднее / Düşük, Orta
Density / Плотность / Yoğunluk @ 20° C	1.130 +/- 0.005 g/ml
pH	7.5 +/- 0.5
Viscosity / Вязкость / Yarıışkanlık @ -18° C	80 mPa.s
@ 0° C	25 mPa.s
@ 20° C	10 mPa.s
25% Drainage Time / Время слива / Drenaj süresi	> 4 min.
Freeze Protection / Защита от замораживания / Donmaya karşı dayanıklılığı	-15° C
Sludge Content / Содержание осадка / Tortu üretme oranı	< 0.15%
Spreading Coefficient / Коэффициент распространения / Yayılma katsayısı	> 3 mN/m
Storage Temperature / Температура хранения / Saklama ısısı	-15° / +45° C
Shelf Life / Срок хранения / Raf ömrü	10 - 15 Years / Лет / Yıl*
Packaging / Фасовка / Paketleme birimleri	25 Liter Plastic Cans or 200 Liter Plastic Drums 25 л пластиковые банки или 200 л пластиковые барабаны 25 litrelik plastik kutu ve 200 litrelik plastik variller
Warranty / Гарантия / Garanti	5 Years / Лет / Yıl*

*Storage under normal conditions

*Хранение в обычных условиях

*Normal şartlar altında saklandığı takdirde

Material Safety Datasheet available upon request

Данные о безопасности материала - по запросу

Ürünler için veri sayfası istek üzere tedarik edilir

FFFP 6%			
Art. No.	Volume Объем Hacim Ltr.	Weight Kg	NF STMA niv. B
854349	25	27.5	√ √
854350	200	220	√ √

Foam Concentrates, FFFP-ARC 3X6

RU Пенные концентраты, FFFP-arc 3x6

TR Köpük konsantreleri, FFFP-arc 3x6



FFFP-ARC 3X6

Specification / Спецификация / Tanımlama

Appearance / Внешний вид / Görünüm	Brown Odourous Liquid / Коричневая жидкость с запахом / Kahverengi kokulu sıvı
Fire Classes / Классы пожара / Yangın sınıfları	A, B
Mixing Ratio / Пропорции при смешивании / Karışma oranı	3% Hydrocarbons, 6% Polar Solvent / 3% углеводородов, 6% полярного растворителя / %3 Hidrokarbonlar, %6 Polar çözücü
Application Protection / Защита при применении / Uygulamalar	Hydrocarbon & Polar Solvant Fires / Возгорание углеводорода и полярных растворителей / Hidrokarbon ve Polar çözücü yangınları
Expansion / Расширение / Genişleme	
Density / Плотность / Yoğunluk @ 20° C	Low, Medium / Небольшое, среднее / Düşük, Orta
pH	1.155 +/- 0.5 g/ml
Viscosity / Вязкость / Yapışkanlık @ -18° C	6.5 +/- 0.5
	270 mPa.s
	75 mPa.s
25% Drainage Time / Время слива / Drenaj süresi	15 mPa.s
Freeze Protection / Защита от замораживания / Donmaya karşı dayanıklılığı	> 3 min.
Sludge Content / Содержание осадка / Tortu üretme oranı	-15° C
Spreading Coefficient / Коэффициент распространения / Yayılma katsayısı	< 0.15%
Storage Temperature / Температура хранения / Saklama ısısı	> 3 mN/m
Shelf Life / Срок хранения / Raf ömrü	-15° / +45° C
Packaging / Фасовка / Paketleme birimleri	10 - 15 Years / Лет / Yıl*
	25 Liter Plastic Cans or 200 Liter Plastic Drums 25 л пластиковые банки или 200 л пластиковые барабаны 25 litrelik plastik kutu ve 200 litrelik plastik variller
Warranty / Гарантия / Garantı	5 Years / Лет / Yıl*

***Storage under normal conditions**

*Хранение в обычных условиях

*Normal şartlar altında saklandığı takdirde

Material Safety Datasheet available upon request

Данные о безопасности материала - по запросу

Ürünler için veri sayfası istek üzere tedarik edilir

FFFP-ARC 3X6					
Art. No.	Volume Объем Hacim Ltr.	kg	NF-S 60210	NF-S 60220	NF-S 60225
854380	25	27.5	√	√	√
854381	200	220	√	√	√

TYCERTFP 03/07 Tyco reserves the right to change the contents without notice

RU Пенные концентраты, silv-ex g

TR Köpük konsantreleri, silv-ex g



SILV-EX G

Specification / Спецификация / Tanımlama

Appearance / Внешний вид / Görünüm	Yellow Liquid / Желтая жидкость / Şeffaf sarı sıvı
Fire Classes / Классы пожара / Yangın sınıfları	A
Mixing Ratio / Пропорции при смешивании / Karışma oranı	0.1 to 1% Hydrocarbon / 0.1 - 1% углеводорода / 0.1 - %1 Hidrokarbon
Application Protection / Защита при применении / Uygulamalar	Class A Fires / Пожары класса A / A sınıfı yangınlar
Expansion / Расширение / Genişleme	Low, Medium, High / Небольшое, среднее, большое / Düşük, orta, yüksek
Density / Плотность / Yoğunluk @ 20° C	1.005 +/- 0.005 g/ml
pH	7.5 +/- 0.5
Surface Tension water / Поверхностное натяжение воды / Su yüzeyi gerginliği	66.76 dynes/cm
Surface Tension at 0.1% / Поверхностное натяжение при 0,1% / Su yüzeyi gerginliği 0,1%	25.68 dynes/cm
Surface Tension at 0.6% / Поверхностное натяжение при 0,6% / Su yüzeyi gerginliği 0,6%	25.92 dynes/cm
50% Drainage Time / 50% времени слива / %50 Drenaj süresi	> 15 min.
Freeze Protection / Защита от замораживания / Donmaya karşı dayanıklılığı	-8° C
Sludge Content / Содержание осадка / Tortu üretme oranı	< 0.1%
Storage Temperature / Температура хранения / Saklama ısısı	-8° / +45° C
Shelf Life / Срок хранения / Raf ömrü	10-15 Years / Лет / Yıl*
Packaging / Фасовка / Paketleme birimleri	25 Liter Plastic Cans or 200 Liter Plastic Drums 25 л пластиковые банки или 200 л пластиковые барабаны 25 litrelik plastik kutu ve 200 litrelik plastik variller
Warranty / Гарантия / Garanti	5 Years / Лет / Yıl*

***Storage under normal conditions**

*Хранение в обычных условиях

*Normal şartlar altında saklandığı takdirde

Material Safety Datasheet available upon request

Данные о безопасности материала - по запросу

Ürünler için veri sayfası istek üzere tedarik edilir

SILV-EX G				
Art. No.	Volume Объем Hacim Ltr.	kg	DIN	NFPA 208 Canadian corp. US Forest Serv.
853334F	25	27.5	✓	✓ ✓ ✓ ✓
854419F	200	220	✓	✓ ✓ ✓ ✓

RU Стационарное оборудование систем пенного пожаротушения

TR Sabit köpük sistemi ekipmanları



Horizontal Bladder Tank Model HI

Горизонтальный бак-дозатор, модель HI
Yatay tip diyaframli, tank modeli HI

P. 10.036



Vertical Bladder Tank Model FI

Вертикальный бак-дозатор, модель FI
Dikey tip diyaframli, tank modeli FI

P. 10.038



Horizontal Bladder Tank Model HBT UL/FM

Горизонтальный бак-дозатор, модель HBT UL/FM
Yatay tip diyaframli, tank modeli HBT UL/FM

P. 10.040



Vertical Bladder Tank Model VBT UL/FM

Вертикальный бак-дозатор, модель VBT UL/FM
Dikey tip diyaframli, tank modeli VBT UL/FM

P. 10.041



Bladder Tank Sight Gauge

Измерительный прибор бака-дозатора
Diyaframli tank, gözetleme camı

P. 10.042



Bladder Tank Threaded Proportioners [2", 2.1/2"]

Смесители для баков-дозаторов, с резьбой [2", 2,1/2"]
Diyaframli tank, dişli oranlayıcılar [2", 2.1/2"]

P. 10.043



Bladder Tank Flanged Proportioners [3", 4", 6", 8"]

Смесители для баков-дозаторов, фланцевое соединение [3", 4", 6", 8"]
Diyaframli tank, flanşlı oranlayıcılar [3", 4", 6", 8"]

P. 10.044



Bladder Tank between Flanged Proportioners [3", 4", 6", 8"]

Бак-дозатор между смесителями с фланцами [3", 4", 6", 8"]
Diyaframli tank, flans arasi oranlayıcılar [3", 4", 6", 8"]

P. 10.045



Foam Proportioner Model GB, Bladder Tank

Смеситель для подачи пены, модель GB, бак-дозатор
Köpük oranlayıcı model GB, diyaframli tank

P. 10.046



Wide Range Proportioner, Flow Max

Смеситель широкого диапазона, макс. расход
Gamın geniş bir kısmında kullanılabilen oranlayıcı, Flow Max

P. 10.047














Foam Proportioner Model WRP, Bladder Tank

Смеситель для подачи пены, модель WRP, бак-дозатор
Köpük oranlayıcı model WRP, diyaframli tank

P. 10.048

RU Стационарное оборудование систем пенного пожаротушения












TR Sabit köpük sistemi ekipmanları

	<p>Foam Proportioner Model GB, Foam Pump Смеситель для подачи пены, модель GB, пеноподающий насос Köpük oranlayıcı model GB, köpük pompası</p>	P. 10.049
	<p>Foam Proportioner Model WRP, Foam Pump Смеситель для подачи пены, модель WRP, пеноподающий насос Köpük oranlayıcı model WRP, köpük pompası</p>	P. 10.050
	<p>Foam Proportioner Model G Смеситель для подачи пены, модель G Köpük oranlayıcısı, model G</p>	P. 10.051
	<p>In-Line Balanced Pressure Proportioners Model IBP Пожарные дозаторы, модель IBP Hat içi dengeli basınç oranlayıcıları, model İBP</p>	P. 10.052
	<p>Line Proportioners Model PL Пожарные дозаторы, модель PL Hat içi oranlayıcıları, model PL</p>	P. 10.053
	<p>Foam Wafer Inductor Without Balancing Valves Model ZF Пластинчатый дозатор пены без уравнивающих клапанов модели ZF Dengeleyici vanası olmayan wafer tipi köpük enjektörü, model ZF</p>	P. 10.054
	<p>Foam Wafer Inductor Including Balancing Valves Model ZF Пластинчатый дозатор пены с уравнивающими клапанами модели ZF Dengeleyici vanası olan wafer tipi köpük enjektörü, model ZF</p>	P. 10.054
	<p>Fixed Foam Inductor Model Z Стационарный дозатор пены, модель Z Sabit köpük enjektörü, model Z</p>	P. 10.055
	<p>Portable Foam Inductor Model Z Портативный дозатор пены, модель Z Taşınabilir köpük enjektörü, model Z</p>	P. 10.056
	<p>Portable Foam Inductor High Back Pressure Model HLZ Высоконапорный портативный дозатор пены, модель HLZ Taşınabilir köpük enjektörü, yüksek geri basınçlı, model HLZ</p>	P. 10.056
	<p>Portable Foam Branchpipe Model KR-S Портативный патрубок для подачи пены, модель KR-S Taşınabilir köpük branşman borusu, model KR-S</p>	P. 10.057

TYCERTFP 03/07 Tyco reserves the right to change the contents without notice









RU Стационарное оборудование систем пенного пожаротушения

TR Sabit köpük sistemi ekipmanları

	<p>Portable Foam Branchpipe Model KR-M Портативный патрубок для подачи пены, модель KR-M Taşınabilir köpük branşman borusu, model KR-M</p>	P. 10.057
	<p>Portable Foam Branchpipe Model KR-SM Портативный патрубок для подачи пены, модель KR-SM Taşınabilir köpük branşman borusu, model KR-SM</p>	P. 10.058
	<p>Portable Foam Branchpipe Model KR-0390 Портативный патрубок для подачи пены, модель KR-0390 Taşınabilir köpük branşman, model KR-0390</p>	P. 10.058
	<p>Atmospheric Foam Tanks Model Vertical Storage Tank Баки для пены, сообщающиеся с атмосферой, вертикального исполнения Atmosferik köpük tankları, model dikey depolama tankı</p>	P. 10.059
	<p>Hydraulic Concentrate Control Valve Model 95FC Гидравлический затвор, регулирующий подачу концентрата, модель 95FC Hidrolik konsantre kontrol vanası, model 95FC</p>	P. 10.060
	<p>Hydraulic Concentrate Line Model FOAMDN Гидравлический трубопровод для подачи концентрата, модель FOAMDN Hidrolik konsantre dizisi, model FoamDN</p>	P. 10.061
	<p>Foam Chamber Model AFC Пенная камера, модель AFC Köpük bölmesi, model AFC</p>	P. 10.062
	<p>Foam Chamber Model PX & PXG Пенная камера, модель PX и PXG Köpük bölmesi, model PX & PXG</p>	P. 10.064
	<p>High Back-Pressure Foam Makers Model HBPFM Высоконапорные пеногенераторы, модель HBPFM Yüksek geri basınçlı köpük üreticileri, model HBPFM</p>	P. 10.065
	<p>High Back-Pressure Foam Makers Model HBD Высоконапорные пеногенераторы, модель HBD Yüksek geri basınçlı köpük üreticileri, model HBD</p>	P. 10.066
	<p>Floating Roof Foam Makers Model FLR-30 & FLR-90 Генераторы пены, устанавливаемые в верхнем поясе, модель FLR-30 и FLR-90 Yüzer çatı köpük üreticileri, model FLR-30 & FLR-90</p>	P. 10.067

RU Стационарное оборудование систем пенного пожаротушения

TR Sabit köpük sistemi ekipmanları

	<p>Floating Roof Foam Makers Model IF Генераторы пены, устанавливаемые в верхнем поясе, модель IF Yüzer çatı köpük üreticileri, model IF</p>	P. 10.068
	<p>Foam Pourer Model VF Пенослив, модель VF Köpük dökücü, model VF</p>	P. 10.068
	<p>Truck Loading Protection Model LD400-LD400D Защитное приспособление для погрузки на грузовик, модель LD400-LD400D Kamyon yükleme koruması, model LD400-LD400D</p>	P. 10.069
	<p>Watershield Model HSB-HSC Водяной экран, модель HSB-HSC Su kalkanı, model HSB-HSC</p>	P. 10.069
	<p>Tank Protection Model CB Защитное устройство для бака, модель CB Tank koruması, model CB</p>	P. 10.070
	<p>Foam Branchpipe Fixed Model MEF Стационарный патрубок для подачи пены, модель MEF Köpük branşman borusu, sabit model, MEF</p>	P. 10.071
	<p>Medium Expansion Nozzle Model MSD Насадка для пены со средней степенью расширения, модель MSD Orta genişlemeli nozullar, model MSD</p>	P. 10.072
	<p>High Expansion Foam Generator Model NHF Генератор сильнорасширяющейся пены, модель NHF Yüksek genişlemeli köpük üreticisi (jeneratörü), model NHF</p>	P. 10.073

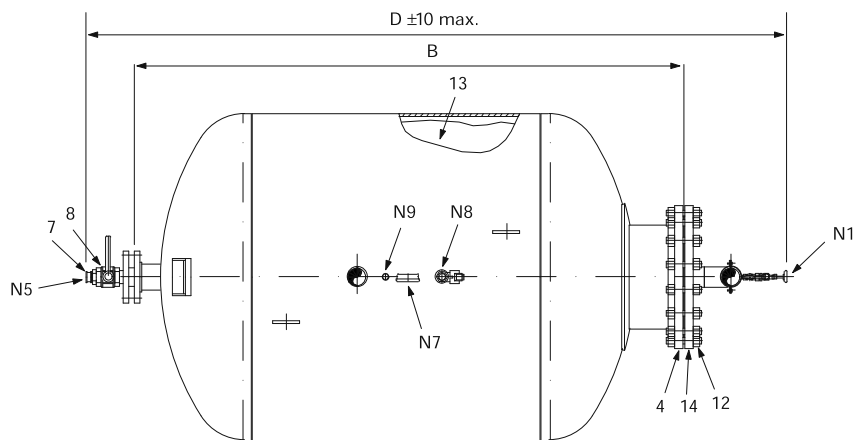
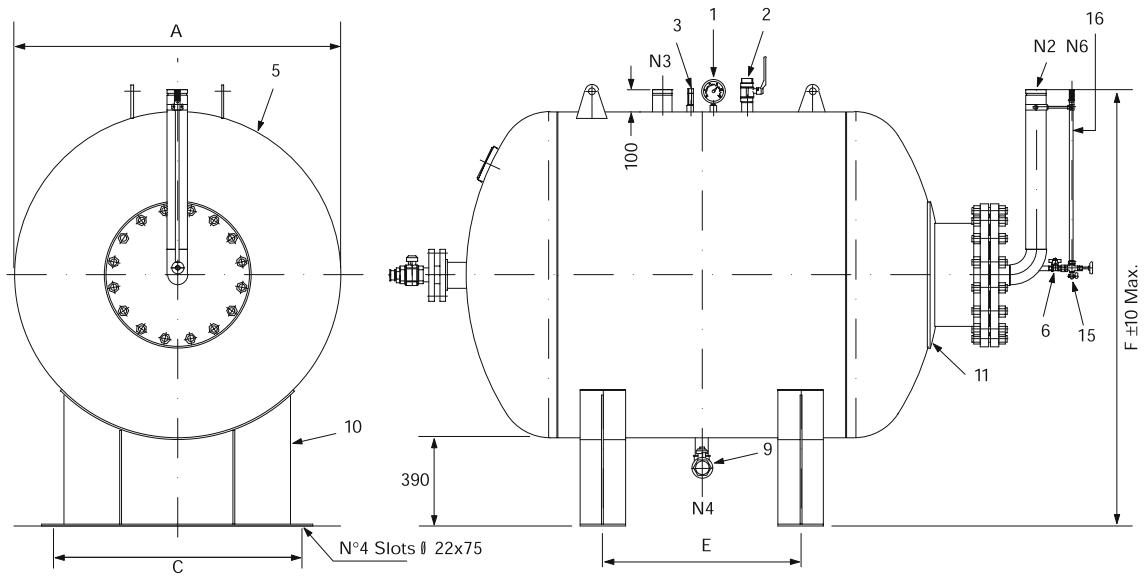
Fixed Foam System Hardware, Horizontal Bladder Tank

RU Стационарное оборудование систем пенного пожаротушения, горизонтальный бак-дозатор

TR Sabit köpük sistemi ekipmanlari, yatay diyafram tanki



HI



Specification on next page/
 Спецификация на следующей странице/
 Tanımlama bir sonraki sayfada/

TYCERTFP 03/07 Tyco reserves the right to change the contents without notice

Fixed Foam System Hardware, Horizontal Bladder Tank

- RU** Стационарное оборудование систем пенного пожаротушения, горизонтальный бак-дозатор
TR Sabit köpük sistemi ekipmanları, yatay diyafram tankı

Art. No.	Capacity Вместимость Kapasite Ltr.	A mm	B mm	C mm	D mm	E mm	F mm	P Bar		Kg	CE	ISPESL	WSPENDING
								Design Конструкция Dizayn	Test Тест Test				
HI010-01	1000	1100	1645	1000	2355	430	1700	12	18	610	✓	✓	✓
HI015-01	1500	1100	2190	1000	2900	975	1700	12	18	710	✓	✓	✓
HI020-01	2000	1270	2230	1150	2940	880	1870	12	18	925	✓	✓	✓
HI025-01	2500	1330	2470	1150	3180	1060	1930	12	18	1075	✓	✓	✓
HI030-01	3000	1444	2505	1250	3215	1035	2045	12	18	1125	✓	✓	✓
HI040-01	4000	1500	2960	1300	3670	1465	2100	12	18	1340	✓	✓	✓
HI050-01	5000	1630	3125	1400	3835	1550	2230	12	18	1730	✓	✓	✓
HI060-01	6000	1775	3170	1500	3880	1515	2375	12	18	1890	✓	✓	✓
HI070-01	7000	1924	3170	1700	3880	1315	2525	12	18	2150	✓	✓	✓
HI080-01	8000	2030	3260	1800	3970	1415	2630	12	18	2640	✓	✓	✓
HI100-01	10000	2074	3770	1850	4480	1915	2675	12	18	2985	✓	✓	✓

**Tank for other design pressures on application/
 Бак для другого расчетного давления - с учетом применения/
 Farkli dizayn basınçlar için başvurunuzu bekliyoruz**

Parts List /Список деталей /Parçalar listesi

No.	Description Описание Tanımlama	Dimensions Размеры Ebatlar	Material Материал Ürün
1	Pressure Gauge /Манометр /Basınç ölçeri	Ø 100 mm, 0-16 bar, 1/4" BSP	AISI 304
2	Ball Valve for Vent /Шаровой затвор для выпуска /Tahliye için küresel vana	1.1/2" BSP	Brass/Латунь /Pirinç
3	Safety Valve /Предохран. клапан /Güvenlik vanası	1/2" BSP @ 13 bar	Brass/Латунь /Pirinç
4	Flange /Фланец /Flanş	18" ANSI 150 RF	ASTM A 105
5	Tank /Бак /Tank	-	SA 516 Gr. 70, Red Epoxy, RAL 3000
6	Level Indicator Interception Ball Valve /Шаровой затвор - барьер для индикатора уровня /Seviye göstergesi kuşaklama küresel vanası	3/8" BSP	Brass/Латунь /Pirinç
7	Quick Coupling for Foam Refilling /Быстрое соединение для заправки пеной /Köpük doldurma için hızlı kaplin	UNI 25	Brass/Латунь /Pirinç
8	Foam Drain Ball Valve /Шаровой затвор для слива пены /Köpük drenajı küresel vana	2" BSP	Brass/Латунь /Pirinç
9	Water Drain Ball Valve /Шаровой затвор для слива воды /Su drenajı küresel vana	2" BSP	Brass/Латунь /Pirinç
10	Tank Support /Крепление бака /Tank desteği	-	Carbon Steel /Углеродистая сталь /Karbon çeliği
11	Reinforcing Pad /Усиливающая колодка /Sağlamlaştırıcı tampon	-	SA 516 Gr. 70, Red Epoxy, RAL 3000
12	Tie Rod /Анкерное крепление /Çekiş mili	Ø1-1/8" x 159	ASTM A 193 B7 / ASTM A 194 2H
13	Internal Membrane /Внутренняя мембрана /İç zar	-	Reinforced Rubber /Каучук с покрытием /Sağlamlaştırıcı lastik
14	Flange /Фланец /Flanş	18" ANSI 150 RF	ASTM A 105
15	3-Ways Valve Level Indicator & Drain /3-ходовой клапан - индикатор уровня и слив /3 yollu vana seviye göstergesi ve drenaj	1/2"	Brass/Латунь /Pirinç
16	Transparent Level Indicator /Прозрачный индикатор уровня /Şeffaf seviye göstergesi	Ø16	Polycarbonate /Поликарбонат /Polikarbonat

Connections /Соед. детали /Bağlantılar

No.	DN	Description Описание Tanımlama
N1	450	18" Manhole /Люк /Rögar deliği
N2	80	3" Foam Outlet /Слив для пены /Köpük çıkışı
N3	80	3" Water Inlet /Впуск воды /Su girişi
N4	50	2" Water Drain /Слив воды /Su drenajı
N5	50	2" Foam Drain/Refill /Слив/заправка пеной /Köpük drenajı/ doldurması
N6	10	3/8" Level /Уровень /Seviye
N7	15	1/2" Pressure Gauge /Манометр /Basınç ölçeri
N8	40	1.1/2" Vent /Выпуск /Tahliye
N9	15	1/2" Safety Valve /Предохран. клапан /Güvenlik vanası

TYCER TFP 03/07 Tyco reserves the right to change the contents without notice

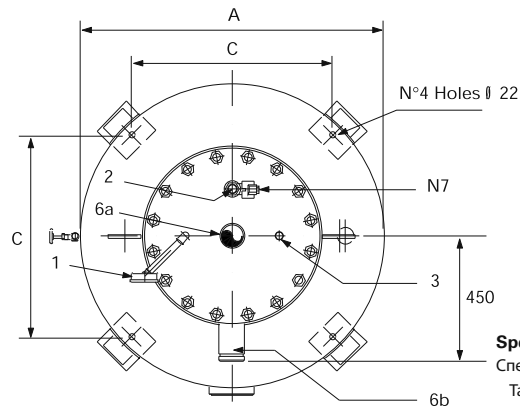
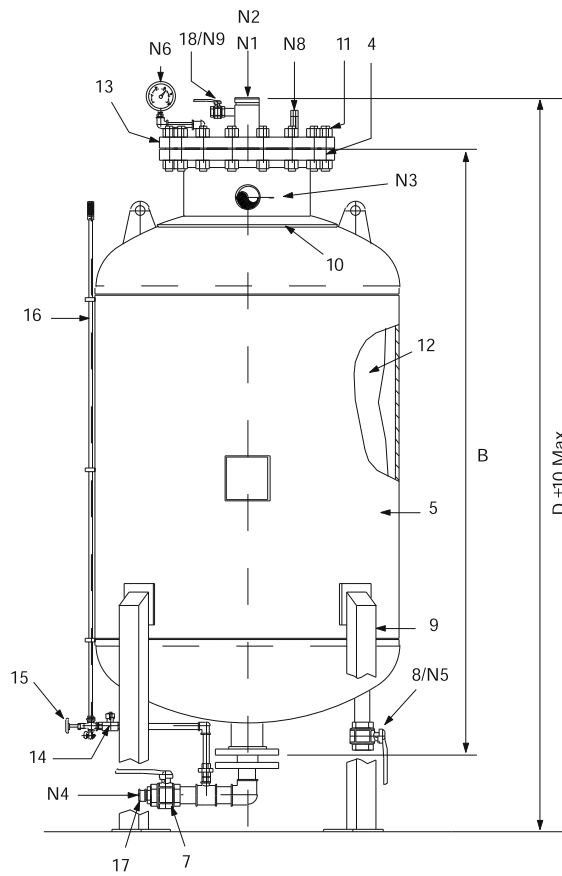
Fixed Foam System Hardware, Vertical Bladder Tank

RU Стационарное оборудование систем пенного пожаротушения, вертикальный бак-дозатор

TR Sabit köpük sistemi ekipmanlari, Dikey tip diyafram tanki



FI



Specification on next page/
 Спецификация на следующей странице/
 Tanımlama bir sonraki sayfada/

TYCERTFP 03/07 Tyco reserves the right to change the contents without notice

Fixed Foam System Hardware, Vertical Bladder Tank

RU Стационарное оборудование систем пенного пожаротушения, вертикальный бак-дозатор

TR Sabit köpük sistemi ekipmanlari, Dikey tip diyafram tankı

Art. No.	Capacity Вместимость Kapasite Ltr.	A mm	B mm	C mm	D mm	P Bar		Kg	CE	ISPESE	VDS/PENDING
						Design Конструкция Dizayn	Test Тест Test				
FI006-01	600	910	1580	595	1880	12	18	430	✓	✓	✓
FI010-01	1000	1100	1545	659	2100	12	18	575	✓	✓	✓
FI015-01	1500	1100	2190	659	2645	12	18	680	✓	✓	✓
FI020-01	2000	1270	2230	779	2685	12	18	870	✓	✓	✓
FI025-01	2500	1330	2470	825	2925	12	18	985	✓	✓	✓
FI030-01	3000	1444	2505	905	2960	12	18	1025	✓	✓	✓
FI040-01	4000	1500	2960	952	3415	12	18	1245	✓	✓	✓
FI050-01	5000	1630	3125	1044	3580	12	18	1620	✓	✓	✓
FI060-01	6000	1775	3170	1146	3625	12	18	1775	✓	✓	✓
FI070-01	7000	1924	3170	1191	3625	12	18	1950	✓	✓	✓
FI080-01	8000	2030	3260	1266	3715	12	18	2420	✓	✓	✓
FI100-01	10000	2074	3770	1297	4225	12	18	2800	✓	✓	✓

Tank for other design pressures on application/

Бак для другого расчетного давления - с учетом применения/
Başka basınçlar için başvurunuzu bekliyoruz

Parts List /Список деталей /Parçalar listesi

No.	Description Описание Tanımlama	Dimensions Размеры Ebatlar	Material Материал Ürün
1	Pressure Gauge /Манометр /Basınç ölçeri	Ø100 mm, 0-16 bar, 1/4" BSP	AISI 304
2	Ball Valve for Vent /Шаровой затвор для выпуска /Tahliye için küresel vana	1.1/2" BSP	Brass /Латунь /Pirinç
3	Safety Valve /Предохр. клапан /Güvenlik vanası	1/2" BSP @ 13 bar	Brass /Латунь /Pirinç
4	Flange/Фланец /Flanş	18", ANSI 150 RF SO	ASTM A 105
5	Vessel /Резервуар /Kap	-	SA 516 Gr. 70, Red Epoxy, RAL 3000
6a	Foam Outlet /Слив для пены /Köpük çıkışı	Ø 3"	A 106 Gr. B
6b	Water Inlet /Впуск воды /Su girişi	Ø 3"	A 106 Gr. B
7	Foaming Drain Ball Valve /Шаровой затвор для слива пены /Köpük drenajı küresel vana	2" BSP	Brass /Латунь /Pirinç
8	Water Drain Ball Valve /Шаровой затвор для слива воды /Su drenajı küresel vana	2" BSP	Brass /Латунь /Pirinç
9	Vessel Support /Крепление резервуара /Kap desteği	-	Carbon Steel /Углеродистая сталь /Karbon çeliği
10	Reinforcing Plate /Усиливающая плита /Sağlamlaştırıcı altlık	-	SA 516 Gr. 70, Red Epoxy, RAL 3000
11	Tie Rod /Анкерное крепление /Çekiş mili	Ø1-1/8" x 159	ASTM A 193 B7 / ASTM A 194 2H
12	Separation Membrane /Разделительная мембрана /Ayırma zarfı	-	Reinforced Rubber /Каучук с покрытием /Sağlamlaştırıcı lastik
13	Flange/Фланец /Flanş	18" ANSI 150 RF Blind	ASTM A 105
14	Level Interception Ball Valve/Шаровой затвор - барьер для уровня /Seviye kuşaklama küresel vanası	1/2" BSP	Brass /Латунь /Pirinç
15	Level Indicator 3-Way Valve /Индикатор уровня - 3-ходовой клапан /Seviye göstergesi 3 yollu vana	1/2" BSP	Brass /Латунь /Pirinç
16	Transparent Pipe /Прозрачная труба /Şeffaf boru	Ø16	Polycarbonate /Поликарбонат /Polikarbonat
17	Foaming Refilling Coupling /Муфта для заправки пеной /Köpük doldurma kaplini	UNI 25M x 1" BSPM	Brass /Латунь /Pirinç
18	Foam Vent Valve /Выпускной клапан для пены /Köpük tahliye vanası	1/2" BSP	Brass /Латунь /Pirinç

Connections /Соед. детали /Bağlantılar

No.	DN	Description Описание Tanımlama
N1	450 18"	Manhole /Люк /Rögar deliği
N2	80* 3"*	Foam Outlet /Слив для пены /Köpük çıkışı
N3	80* 3"*	Water Inlet /Впуск воды /Su girişi
N4	50 2"	Foam Drain/Refill/Слив/заправка пеной /Köpük drenajı/ doldurması
N5	50 2"	Water Drain /Слив воды /Su drenajı
N6	15 1/2"	Pressure Gauge /Манометр /Basınç ölçeri
N7	40 1.1/2"	Vent /Выпуск /Tahliye
N8	15 1/2"	Safety Valve /Предохр. клапан /Güvenlik vanası
N9	15 1/2"	Foam Vent /Вентиляция для пены /Köpük tahliyesi

***DN50 [2"] for 600 Liter Tank only**

*DN50 [2"] только для 600 л бака

*600 litrelik tank, DN50 [2"]

TYCER TFP 03/07 Tyco reserves the right to change the contents without notice

Fixed Foam System Hardware, Horizontal Bladder Tank

RU Стационарное оборудование систем пенного пожаротушения, горизонтальный бак-дозатор

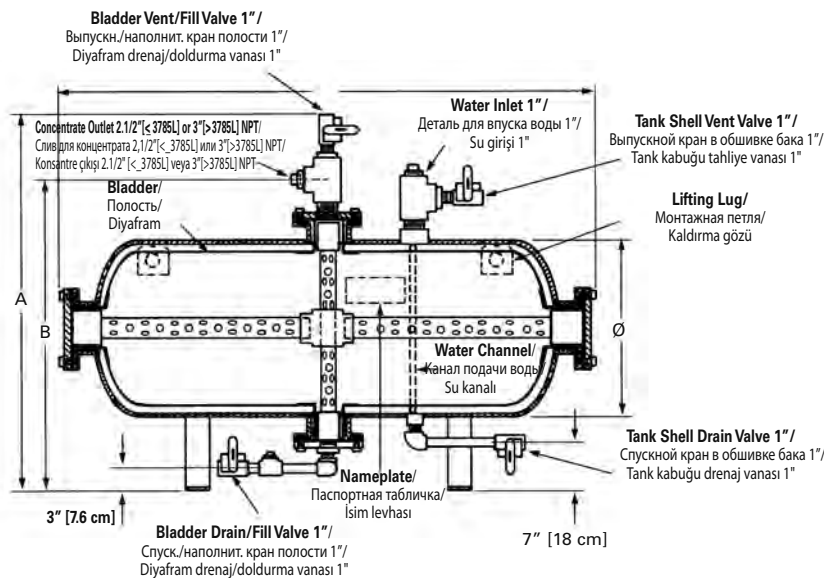
TR Sabit köpük sistemi ekipmanlari, yatay diyafram tanki



MODEL HBT

Model HBT

Art. No. Ероху/Enamel Эпоксид/эмаль Yaray reçine/ enamel	Nom. Capacity Ном. Вместимость Анна Kapasite Ltr.	Ø	A	B	C	Ø Kg	CE	UL	FM
		mm	mm	mm	mm				
70521/70522	568	760	1470	1270	1880	477	√	√	√
69092/69093	757	760	1470	1270	2310	599	√	√	√
69094/69095	1136	910	1620	1420	2440	726	√	√	√
419178/419179	1514	1220	1930	1730	1960	1043	√	√	√
419180/419181	1893	1220	1930	1730	2290	1156	√	√	√
69100/69101	2271	1220	1930	1730	2620	1270	√	√	√
69102/69103	2650	1220	1930	1730	2970	1383	√	√	√
419182/419183	3028	1220	1930	1730	3330	1474	√	√	√
419184/419185	3407	1220	1930	1730	3680	1551	√	√	√
419186/419187	3785	1220	1930	1730	4040	1633	√	√	√
71100/71101	4164	1530	2240	2030	3130	1882	√	√	√
71102/71103	4542	1530	2240	2030	3360	1982	√	√	√
71104/71105	4921	1530	2240	2030	3580	2063	√	√	√
71106/71107	5300	1530	2240	2030	3810	2159	√	√	√
71108/71109	5678	1530	2240	2030	4040	2240	√	√	√
71110/71111	6057	1530	2240	2030	4300	2327	√	√	√
71112/71113	6435	1530	2240	2030	4520	2417	√	√	√
71114/71115	6814	1530	2240	2030	4750	2499	√	√	√
71116/71117	7192	1530	2240	2030	4980	2581	√	√	√
71150/71151	7571	1830	2540	2360	3910	2735	√	√	√
71152/71153	8328	1830	2540	2360	4220	2898	√	√	√
71154/71155	9085	1830	2540	2360	4570	3070	√	√	√
71156/71157	9842	1830	2540	2360	4900	3261	√	√	√
71158/71159	10599	1830	2540	2360	5210	3392	√	√	√
71160/71161	11356	1830	2540	2360	5540	3569	√	√	√



TYCER TFP 03/07 Tyco reserves the right to change the contents without notice

RU Стационарное оборудование систем пенного пожаротушения, вертикальный бак-дозатор

TR Sabit köpük sistemi ekipmanları, Dikey tip diyafram tankı



MODEL VBT

Vertical Bladder Tank [Plan View] /Вертикальный бак-дозатор [вид сверху] /Dikey diyafram tankı [Düz görünüm]

Tank Capacity Емкость бака Tank kapasite Ltr.	∅ A mm	B mm	C mm	D mm
190-379	610	45	495	25
568-757	760	45	602	25
1136	910	45	711	25
1514-3785	1220	57	940	25
4164-5678	1530	57	1194	25

Model VBT

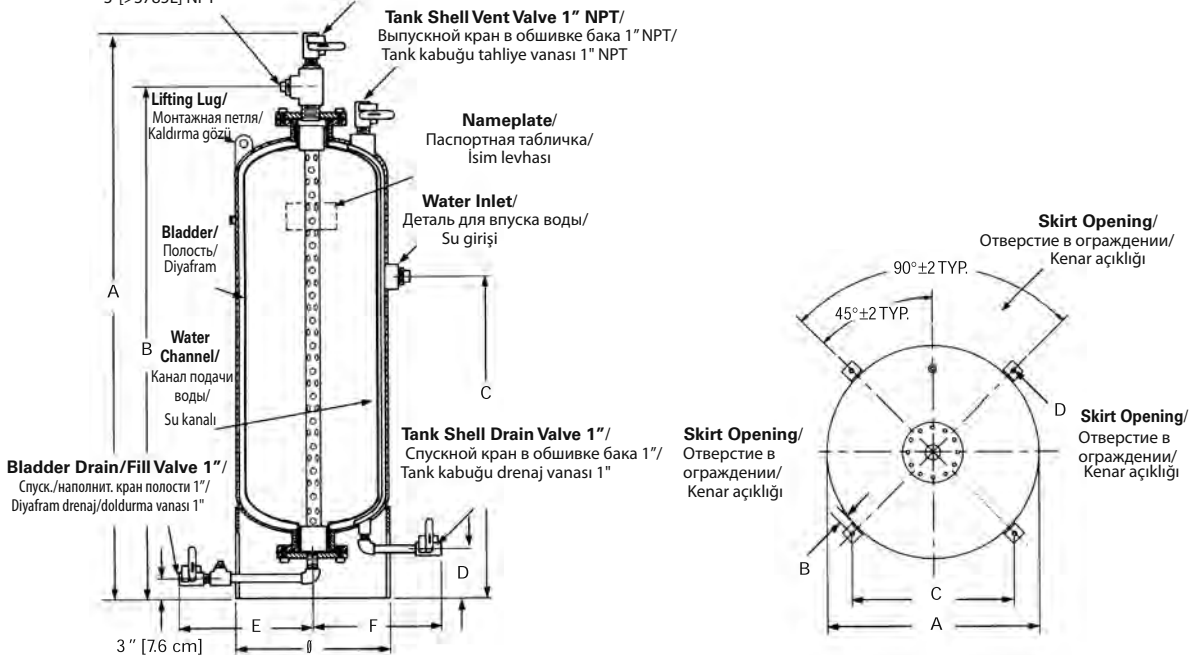
Art. No. Ероху/Enamel Эпоксид/эмаль Yaray reçine/ enamel	Nom. Capacity Ном. Вместимость Анама Kapasite Ltr.	∅	A	B	C	D	E	F	∅ Kg	CE	UL	FM
70501/70502	190	610	1630	1450	610	190	510	480	215	√	√	√
69000/69001	379	610	2290	2080	1320	220	480	480	320	√	√	√
70516/70517	568	760	2290	2080	1250	270	530	530	445	√	√	√
69002/69003	757	760	2740	2540	1730	270	560	530	585	√	√	√
69004/69005	1136	910	2840	2640	1780	270	640	610	705	√	√	√
419153/419154	1514	1220	2350	2150	1400	270	810	760	1020	√	√	√
419155/419156	1893	1220	2680	2480	1630	270	810	760	1134	√	√	√
69010/69011	2271	1220	3000	2790	1880	270	810	760	1165	√	√	√
69012/69013	2650	1220	3350	3150	2240	270	810	760	1288	√	√	√
419157/419158	3028	1220	3720	3520	2410	270	810	760	1451	√	√	√
419159/419160	3407	1220	4080	3870	2690	270	810	760	1545	√	√	√
419161/419162	3785	1220	4430	4230	2950	270	810	760	1635	√	√	√
71118/71119	4164	1530	3660	3460	2290	470	940	910	1701	√	√	√
71120/71121	4542	1530	3890	3680	2440	470	940	910	1792	√	√	√
71122/71123	4921	1530	4120	3910	2640	470	940	910	1878	√	√	√
71124/71125	5300	1530	4350	4140	2790	470	940	910	1973	√	√	√
71126/71127	5678	1530	4580	4350	2970	470	940	910	2054	√	√	√

**Concentrate Outlet 2.1/2" [< 3785L]
or 3" [> 3785L] NPT/**

Слив для концентрата 2,1/2" [< 3785L]
или 3" [> 3785L] NPT/
Konsantrе çıkışı 2.1/2" [< 3785L] veya
3" [> 3785L] NPT

Bladder Vent/Fill Valve 1" /
Выпускн./наполнит. кран полости 1" /
Diyafram drenaj/doldurma vanası 1"

Tank Shell Vent Valve 1" NPT /
Выпускной кран в обшивке бака 1" NPT /
Tank kabuğu tahliye vanası 1" NPT

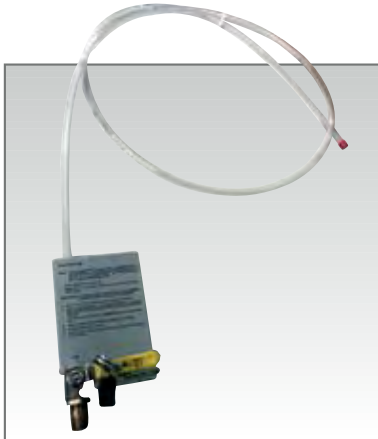


TYCEERTFP 03/07 Tyco reserves the right to change the contents without notice

Fixed Foam System Hardware, Bladder Tank Sight Gauge & Adapter Kit

RU Стационарное оборудование систем пенного пожаротушения, измерительный прибор и переходниковый комплект для бака-дозатора

TR Sabit köpük sistemi ekipmanları, diyafram tankı gözetleme camı



BLADDER TANK SIGHT GAUGE & ADAPTER KIT

Art. No.	Description Описание Tanımlama
68427-260	Sight Gauge for horizontal tanks and vertical tanks up to 1890 Litres, 2600 mm /Измерительный прибор для горизонтальных и вертикальных баков емкостью до 1890 л, 2600 мм /Yatay ve dikey tanklar için gözetleme camı, 1890 litreye kadar, 2600 mm
68427-340	Sight Gauge for vertical tanks up to 3028 Litres, 3400 mm /Измерительный прибор для вертикальных баков емкостью до 3028 л, 3400 мм /Dikey tankı için gözetleme camı, 3028 litreye kadar, 3400 mm
68427-390	Sight Gauge for vertical tanks up to 5678 Litres, 3900 mm /Измерительный прибор для вертикальных баков емкостью до 5678 л, 3900 мм /Dikey tankı için gözetleme camı, 5678 litreye kadar, 3900 mm

Adapter Kit /Переходниковый комплект /Adaptör takımı

Art. No.	Description Описание Tanımlama
KITGRVS	Grooved Adapters for Bladder Tanks < 3785 Litres /Переходники со шлицами для баков-дозаторов < 3785 л /Diyafram tankları için yivli adaptörler < 3785 litre
KITFLGS	Flanged Adapters for Bladder Tanks < 3785 Litres /Переходники с фланцами для баков-дозаторов < 3785 л /Diyafram tankları için flanşlı adaptörler < 3785 litre
KITGRVL	Grooved Adapters for Bladder Tanks > 3785 Litres /Переходники со шлицами для баков-дозаторов > 3785 л /Diyafram tankları için yivli adaptörler < 3785 litre

***Only for UL/FM Horizontal & Vertical Bladdertanks Model HBT & VBT/**

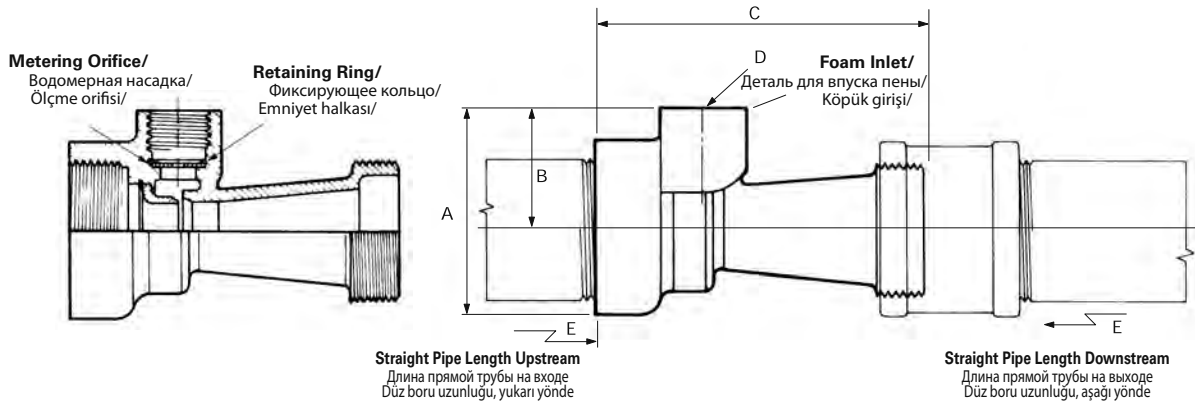
***Только для горизонтальных и вертикальных баков-дозаторов UL/FM модели HBT и VBT/**

***Sadece UL/FM yatay ve dikey diyafram tankları, model HBT & VBT/**

Fixed Foam System Hardware, Bladder Tank Threaded Proportioners [2"; 2.1/2"]

RU Стационарное оборудование систем пенного пожаротушения, смесители для баков-дозаторов, с резьбой [2"; 2.1/2"]

TR Sabit köpük sistemi ekipmanları, diyaframlı tank, dişli oranlayıcılar [2"; 2.1/2"]



Concentrate Концентрат Konsantré	2"		2.1/2"	
	UL	FM	UL	FM
	Art. No.		Art. No.	
1% AFFF	✓		71897	✓
3% AFFF	✓	✓	71898	✓
3% AFFF [Freeze Protected] /AFFF [с защитой от замораживания] /AFFF [Donmaya karşı korumalı]	✓		71899	✓
3% Alcohol resistant AFFF /Спиртоустойчивый AFFF /Alkole karşı dayanıklı AFFF	✓	✓	71900	✓
6% AFFF	✓		71901	✓
6% Alcohol Resistant AFFF /Спиртоустойчивый AFFF /Alkole karşı dayanıklı AFFF	✓	✓	71903	✓
3% Protein /Протеин /Protein	✓		71904	✓
3% Protein /Протеин /Protein			71905	
6% Protein /Протеин /Protein			71906	
6% Protein /Протеин /Protein			71907	
3% Fluoprotein /Фторопротеин /Fluoprotein	✓		71908	✓
3% Fluoprotein /Фторопротеин /Fluoprotein			71909	
6% Fluoprotein /Фторопротеин /Fluoprotein			71910	
6% Fluoprotein [Low Temperature] /Фторопротеин [низкотемпературный] /Fluprotein [düşük ısı]			71911	

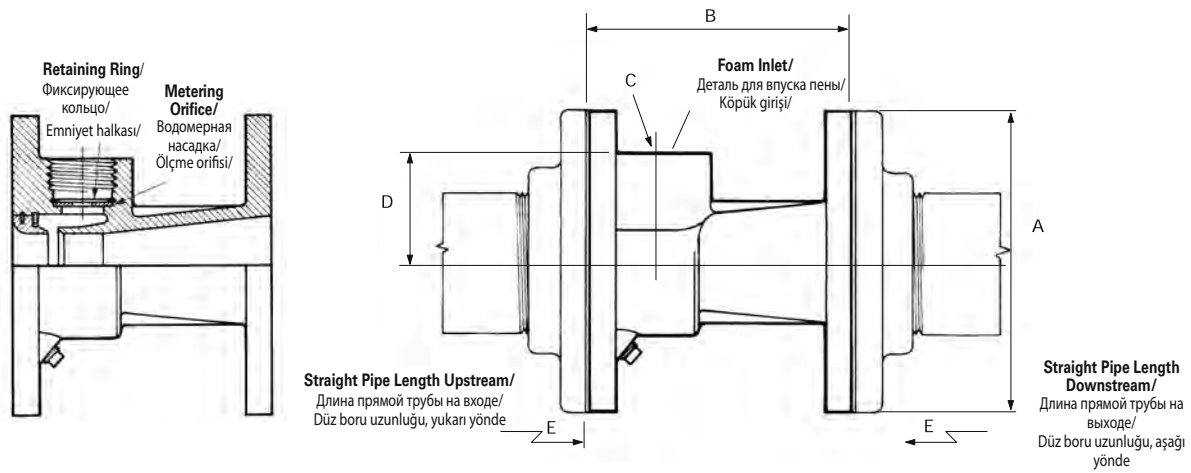
Proportioner Size Ø Диаметр смесителя Ø Oranlayıcı boyu Ø	AFFF/FP/FFFP	ARC	A	B	C	D	E	Ø Kg
	l/min	l/min	mm	mm	mm		mm	
2"NPT	114-1136	440-1136	100	62	231	1" NPT	250	3.6
2.1/2"NPT	132-1514	550-1514	108	63	175	1" NPT	300	3.6

TYCERTFP 03/07 Tyco reserves the right to change the contents without notice

Fixed Foam System Hardware, Bladder Tank Flanged Proportioners [3", 4", 6", 8"]

RU Стационарное оборудование систем пенного пожаротушения, смесители для баков-дозаторов, фланцевое соединение [3", 4", 6", 8"]

TR Sabit köpük sistemi ekipmanları, diyaframlı tank, flanşlı oranlayıcılar [3", 4", 6", 8"]



Concentrate Концентрат Konsantre	3"		4"		6"		8"	
	UL	FM	UL	FM	UL	FM	UL	FM
	Art. No.		Art. No.		Art. No.		Art. No.	
1% AFFF	74544	✓	74889	✓	74909	✓	74929	✓
3% AFFF	74545	✓ ✓	74890	✓ ✓	74910	✓ ✓	74930	✓ ✓
3% AFFF [Freeze Protected] / AFFF (с защитой от замораживания) / AFFF [Donmaya karşı korumalı]	74546	✓	74891	✓	74911	✓	74931	✓
3% Alcohol resistant AFFF / Спиртостойчивый AFFF / Alkolle karşı dayanıklı AFFF	74547	✓ ✓	74892	✓ ✓	74912	✓ ✓	74932	✓ ✓
6% AFFF	74548	✓	74893	✓	74913	✓	74933	✓
6% Alcohol Resistant AFFF / Спиртостойчивый AFFF / Alkolle karşı dayanıklı AFFF	74550	✓ ✓	74895	✓ ✓	74915	✓ ✓	74935	✓ ✓
3% Protein / Протенин / Protein	74551	✓	74896	✓	74916	✓	74936	✓
3% Protein [Low Temperature] / Протенин [низкотемпературный] / Protein [düşük ısı]	74552		74897		74917		74937	
6% Protein / Протенин / Protein	74553		74898		74918		74938	
6% Protein [Low Temperature] / Протенин [низкотемпературный] / Protein [düşük ısı]	74554		74899		74919		74939	
3% Fluoprotein / Фторопротенин / Fluoprotein	74555	✓	74900	✓	74920	✓	74940	✓
3% Fluoprotein [Low Temperature] / Фторопротенин [низкотемпературный] / Fluoprotein [düşük ısı]	74556		74901		74921		74941	
6% Fluoprotein / Фторопротенин / Fluoprotein	74557		74902		74922		74942	
6% Fluoprotein [Low Temperature] / Фторопротенин [низкотемпературный] / Fluoprotein [düşük ısı]	74558		74903		74923		74943	

Proportioner Size Ø Диаметр смесителя Ø Oranlayıcı boyu Ø	AFFF, FR, FFFP	ARC	A	B	C	D	E	Ø Kg
	l/min	l/min	mm	mm		mm	mm	
3"	265-3028	650-3028	191	165	1.1/4" NPT	68	380	10.0
4"	757-6057	950-6057	229	254	1.1/2" NPT	102	510	22.7
6"	1136-12870	1700-12870	279	324	2" NPT	118	760	34.0
8"	1892-20819	5600-20819	344	343	2.1/2" NPT	162	1020	54.4

TYCERTPF 03/07 Tyco reserves the right to change the contents without notice

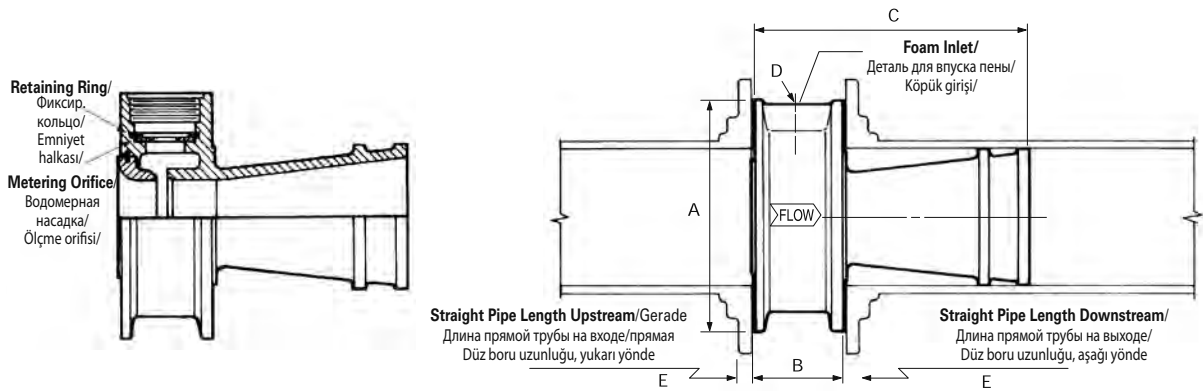
Fixed Foam System Hardware, Bladder Tank between Flanged Proportioners [3", 4", 6", 8"]

RU Стационарное оборудование систем пенного пожаротушения, бак-дозатор между смесителями с фланцевым соединением [3", 4", 6", 8"]

TR Sabit köpük sistemi ekipmanları, diyaframlı tank, flanşlı oranlayıcılar arasında [3", 4", 6", 8"]



PROP.WAF.



Concentrate Концентрат Konsantre	3"		4"		6"		8"	
	UL	FM	UL	FM	UL	FM	UL	FM
Art. No.	Art. No.		Art. No.		Art. No.		Art. No.	
1% AFFF	70800	✓	69350	✓	69370	✓	69390	✓
3% AFFF	70801	✓ ✓	69351	✓ ✓	69371	✓ ✓	69391	✓ ✓
3% AFFF [Freeze Protected] / AFFF (с защитой от замораживания) / AFFF (Donmaya karşı korumalı)	70802	✓	69352	✓	69372	✓	69392	✓
3% Alcohol resistant AFFF / Спиртоустойчивый AFFF / Alkole karşı dayanıklı AFFF	70803	✓ ✓	69353	✓ ✓	69373	✓ ✓	69393	✓ ✓
6% AFFF	70804	✓	69354	✓	69374	✓	69394	✓
6% Alcohol Resistant AFFF / Спиртоустойчивый AFFF / Alkole karşı dayanıklı AFFF	70806	✓	69356	✓	69376	✓ ✓	69396	✓ ✓
3% Protein / Протенин / Protein	70807	✓	69357	✓	69377	✓	69397	✓
3% Protein [Low Temperature] / Протенин [низкотемпературный] / Protein [düşük ısı]	70808		69358		69378		69398	
6% Protein / Протенин / Protein	70809		69359		69379		69399	
6% Protein [Low Temperature] / Протенин [низкотемпературный] / Protein [düşük ısı]	70810		69360		69380		69400	
3% Fluoprotein / Фторопротенин / Fluoprotein	70811	✓	69361	✓	69381	✓	69401	✓
3% Fluoprotein [Low Temperature] / Фторопротенин [низкотемпературный] / Fluoprotein [düşük ısı]	70812		69362		69382		69402	
6% Fluoprotein / Фторопротенин / Fluoprotein	70813		69363		69383		69403	
6% Fluoprotein [Low Temperature] / Фторопротенин [низкотемпературный] / Fluoprotein [düşük ısı]	70814		69364		69384		69404	

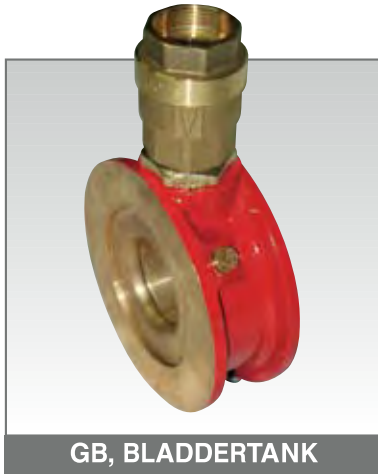
Proportioner Size Ø Диаметр смесителя Ø Oranlayıcı boyu Ø	AFFF, FR, FFFP	ARC	A	B	C	D	E	kg
	l/min	l/min	mm	mm	mm		mm	
3"	265-3028	650-3028	135	64	152	1.1/4" NPT	380	4.5
4"	757-6057	950-6057	173	65	203	1.1/2" NPT	510	9.1
6"	1136-12870	1700-12870	218	83	305	2" NPT	760	18.1
8"	1892-20819	5600-20819	279	90	305	2.1/2" NPT	1020	31.7

TYCERTFP 03/07 Tyco reserves the right to change the contents without notice

Fixed Foam System Hardware, Foam Proportioner, Bladdertank

RU Стационарное оборудование систем пенного пожаротушения, смеситель для подачи пены, бак-дозатор

TR Sabit köpük sistemi ekipmanları, köpük oranlayıcısı, diyaframlı tank



GB, BLADDERTANK

Body:
Корпус:
Gövde:

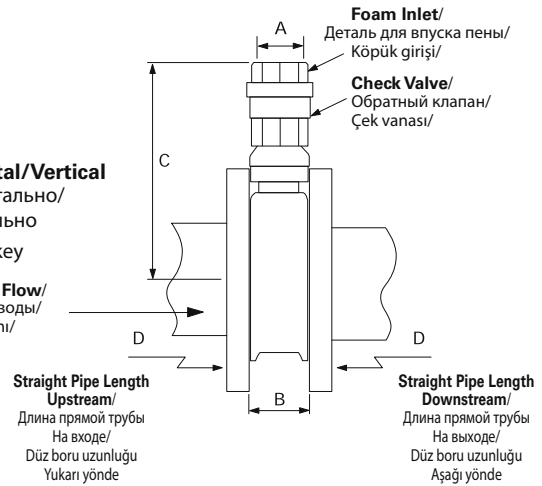
Bronze
Бронза
Bronz

Mounting:
Монтаж:

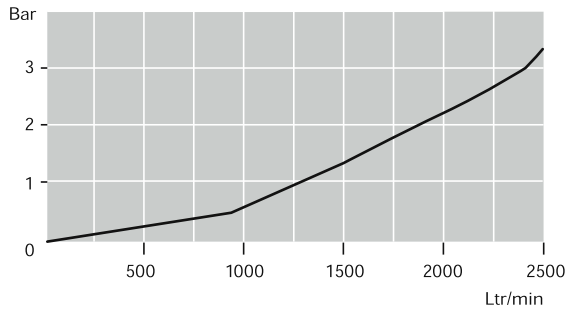
Horizontal/Vertical
горизонтально/
вертикально
Yatay/ dikey

Montaj:

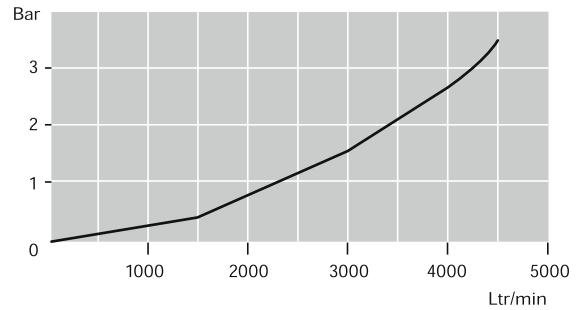
Water Flow/
Поток воды/
Su akımı/



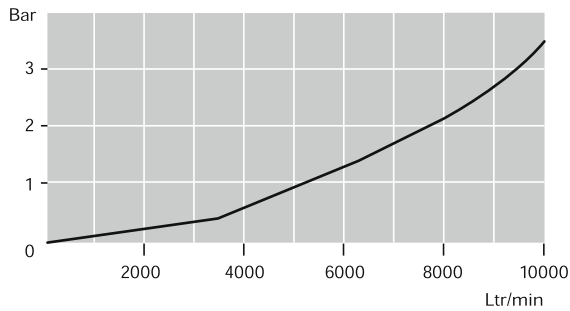
Pressure Drop /Перепад давления /Basınc düşüşü GB3/



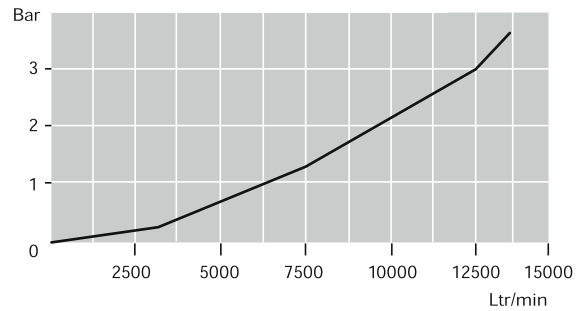
Pressure Drop /Перепад давления /Basınc düşüşü GB4/



Pressure Drop /Перепад давления /Basınc düşüşü GB6/



Pressure Drop /Перепад давления /Basınc düşüşü GB8/



Model GB, Bladdertank Type /Модель GB, бак-дозатор, тип /Model GB, diyaframlı tank tipi

Art. No.	DN	Type Тип Tir	P Bar	Flow Range Диаметр смесителя Ø Oranlayıcı boyu Ø L/min	Foam Type Тип пены Köpük tipi	Mixing* Смешивание* Karışım*	A BSP	B mm	C mm [±5]	D mm	kg	VDS PENDING	
GBBLA089	80	3"	GB3	16	325-2.600	AFFF-3%	3%	DN25	50	153	380	4.0	✓
GBBLA114	100	4"	GB4	16	560-4.500	AFFF-3%	3%	DN40	58	186	510	4.5	✓
GBBLA168	150	6"	GB6	16	1.200-9.600	AFFF-3%	3%	DN50	74	226	760	11.0	
GBBLA219	200	8"	GB8	16	1.600-13.000	AFFF-3%	3%	DN65	85	282	1020	23.0	

***Other mixing [1-6%] and for ARC foam available on request/**

*Другая смесь [1-6%] и для пены ARC - по запросу/

*Başka karışım oranları [%1-6] ve ARC köpüğü istek üzere sunulur

TYCYERTFP 03/07 Tyco reserves the right to change the contents without notice

RU Стационарное оборудование систем пенного пожаротушения, смеситель для подачи пены, макс. расход

TR Sabit köpük sistemi ekipmanları, köpük oranlayıcısı, Flowmax



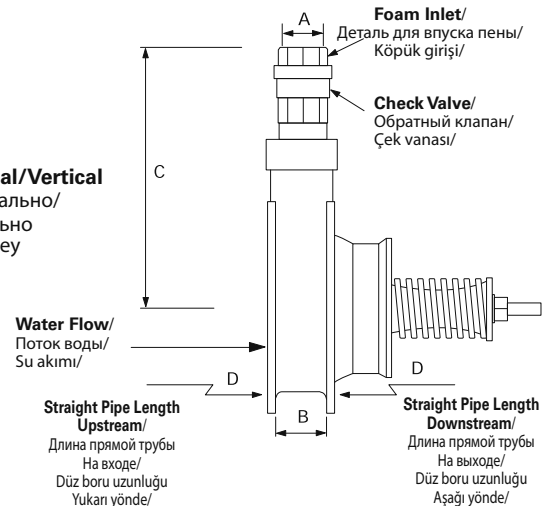
FLOWMAX

Body:
Корпус:
Gövde:

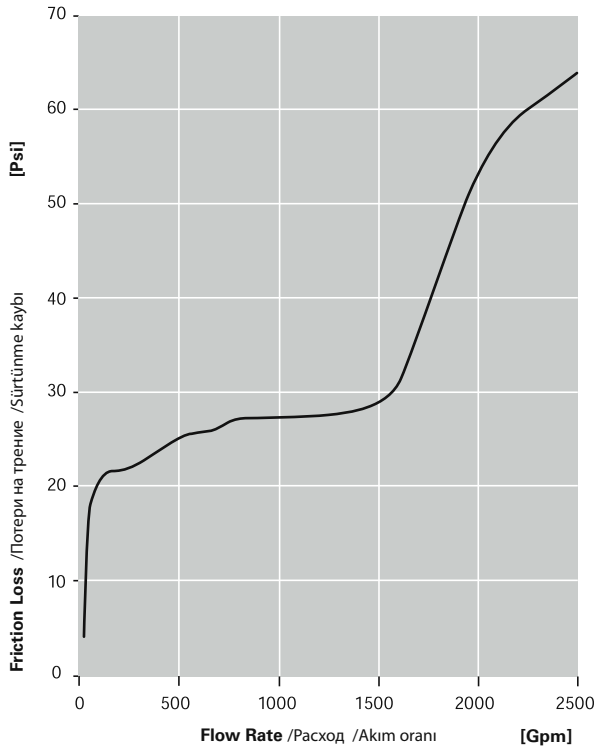
Mounting:
Монтаж:
Montaj:

Bronze
Бронза
Bronz

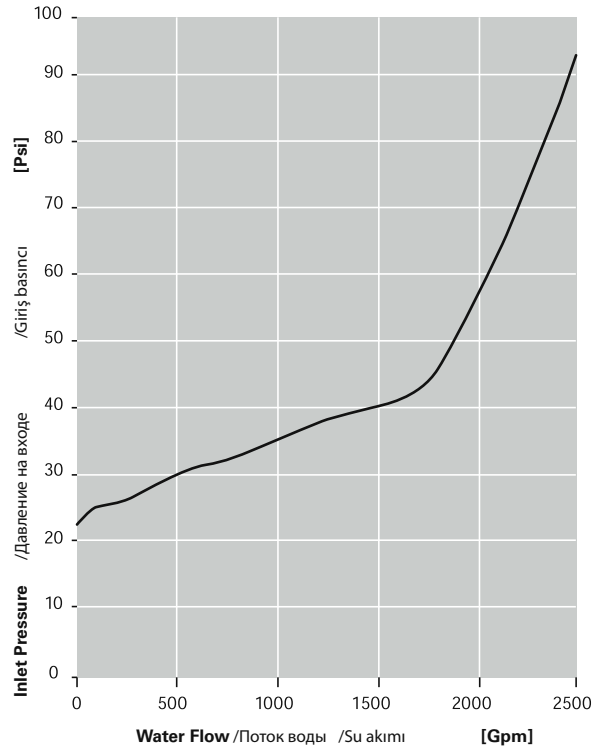
Horizontal/Vertical
горизонтально/
вертикально
Yatay/ dikey



Friction Loss vs. Flow/
Потери на трение - поток/
Sürtünme kaybı/ akım



Minimum Inlet Pressure vs. Water Flow/
Мин. давление на входе в сравнении с потоком воды/
Asgari giriş basıncı / su akımı



Foam proportioner for bladder tank /Смеситель для подачи пены для бака-дозатора /Diyaframlı tank için köpük oranlayıcısı model FLOWMAX

Art. No.	DN	P Bar	Foam Type Тип пены Köpük tipi	Mixing Смешивание Karşım*	Flow Range Диаметр смесителя Ø Oranlayıcı boyu Ø L/min	A NPT	B mm	C mm	D mm	W Kg	FM	
426652	150	6"	17.2	ARC 3X3	3%	76 - 9464	2"	70	285	762	11.3	✓
427618	150	6"	17.2	AFFF 3%	3%	76 - 9464	2"	70	285	762	11.3	✓

TYCER TFP 03/07 Tyco reserves the right to change the contents without notice

Fixed Foam System Hardware, Foam Proportioner, WRP Bladdertank

RU Стационарное оборудование систем пенного пожаротушения, смеситель для подачи пены, бак-дозатор (смесители широкого диапазона)

TR Sabit köpük sistemi ekipmanları, köpük oranlayıcısı, WRP diyaframlı tank



WRP, BLADDERTANK

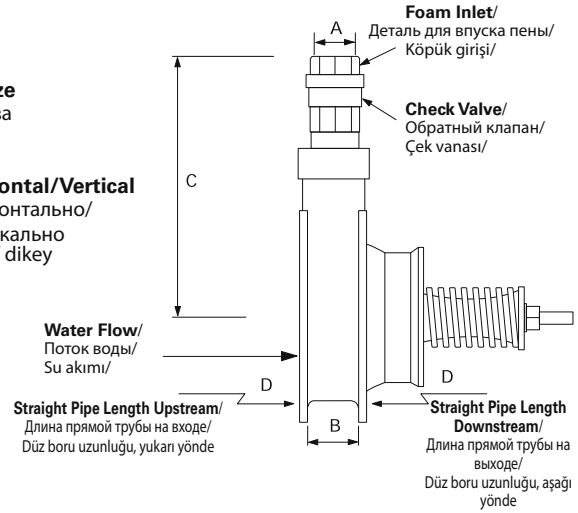
Body:
Корпус:
Gövde:

Bronze
Бронза
Bronz

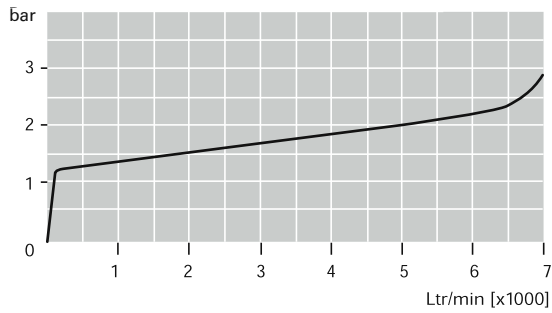
Mounting:
Монтаж:

Horizontal/Vertical
горизонтально/
вертикально
Yatay/ dikey

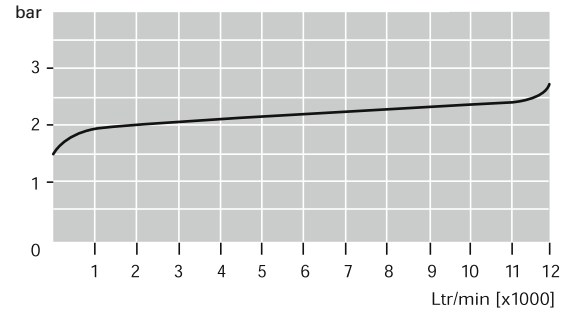
Montaj:



Pressure Drop/Перепад давления /Basınc düşüşü GB6



Pressure Drop/Перепад давления /Basınc düşüşü WRP8/10



Model WRP, Bladder Tank Type /Модель смесителей широкого диапазона, тип бака-дозатора/Model WRP, diyaframlı tank tipi

Art. No.	DN	Type Тип Tip	P Bar	Flow Range Расход в пределах Аким аралığı L/min	Foam Type* Тип пены* Köpük tipi*	Mixing* Смешивание* Karışım*	A BSP	B mm	C mm [±5]	D mm	Ø Kg	WSPENDING	
WRPBLA168	150	6"	WRP6	16	100-7.000	AFFF-3% - ARC 3x3	3%	DN50	69	280	762	13	√
WRPBLA219	200	8"	WRP8	16	150-10.000	AFFF-3% - ARC 3x3	3%	DN65	88	358	1020	40	√
WRPBLA273	250	10"	WRP10	16	200-15.000	AFFF-3% - ARC 3x3	3%	DN65	100	432	2540	65	√

*Other mixing [1-6%] and for ARC foam available on request/

*Другая смесь [1-6%] и для пены ARC - по запросу/

*Başka karışım oranları [%1-6] ve ARC köpüğü istek üzere sunulur/

RU Стационарное оборудование систем пенного пожаротушения, смеситель для подачи пены, насос для пены

TR Sabit köpük sistemi ekipmanları, köpük oranlayıcısı, köpük pompası



Body:
Корпус:
Gövde:

Mounting:
Монтаж:

Montaj:

Bronze
Бронза
Bronz

Horizontal/Vertical
горизонтально/
вертикально
Yatay/ dikey

Water Flow/
Поток воды/
Su akımı/

Straight Pipe Length Upstream/
Длина прямой трубы на входе/
Düz boru uzunluğu, yukarı yönde

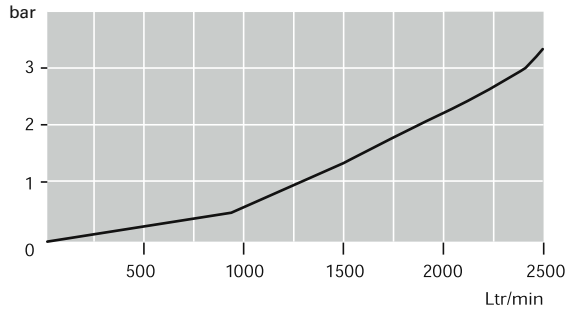
Foam Inlet/
Деталь для впуска пены/
Köpük girişi/

Check Valve/
Обратный клапан/
Çek vanası/

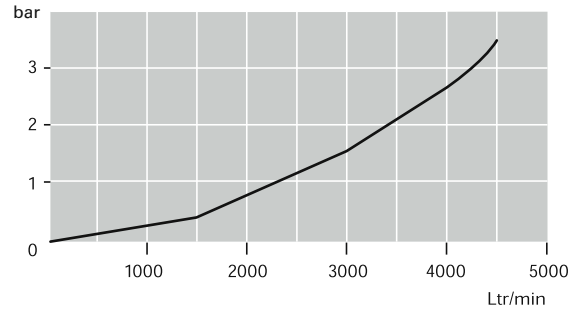
Pressure Balancing Valve/
Уравновешивающий клапан давления/
Basınç dengeleyici vana/

Straight Pipe Length Downstream/
Длина прямой трубы на выходе/
Düz boru uzunluğu, aşağı yönde

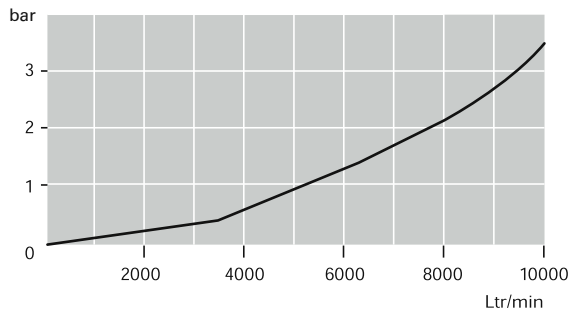
Pressure Drop /Перепад давления /Basınç düşüşü GB3



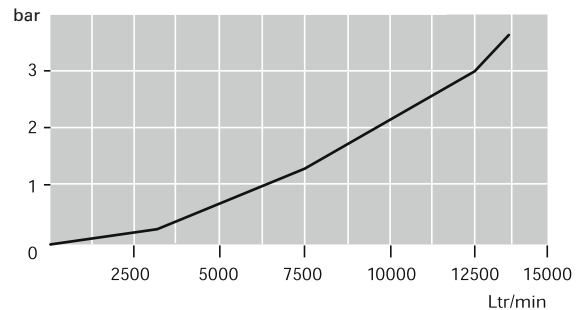
Pressure Drop /Перепад давления /Basınç düşüşü GB4



Pressure Drop /Перепад давления /Basınç düşüşü GB6



Pressure Drop /Перепад давления /Basınç düşüşü GB8



Model GB, Foam Pump Type /Модель GB, для насоса для пены /Model GB, köpük pompası tipi

Art. No.	DN	Type Тип Tip	P Bar	Flow Range Расход в пределах Аким аралığı L/min	Foam Type* Тип пены* Köpük tipi*	Mixing* Смешивание* Karışım*	A BSP	B mm	C mm [±5]	D mm	kg	VDS PENDING	
GBPMP089	80	3"	GB3	16	260-2.600	AFFF-3%	3%	DN25	50	255	380	7.0	√
GBPMP114	100	4"	GB4	16	450-4.500	AFFF-3%	3%	DN40	58	250	510	7.5	√
GBPMP168	150	6"	GB6	16	960-9.600	AFFF-3%	3%	DN50	74	310	760	14.5	
GBPMP219	200	8"	GB8	16	1.300-13.000	AFFF-3%	3%	DN65	85	356	1020	27.0	

*Other mixing [1-6%] and for ARC foam available on request/

*Другая смесь [1-6%] и для пены ARC - по запросу/

*Başka karışım oranları [%1-6] ve ARC köpüğü istek üzere sunulur

Fixed Foam System Hardware, Foam Proportioner, WRP Foam Pump

- RU** Стационарное оборудование систем пенного пожаротушения, смеситель для подачи пены, насос для пены (смесители широкого диапазона)
- TR** Sabit köpük sistemi ekipmanları, köpük oranlayıcısı, WRP köpük pompası

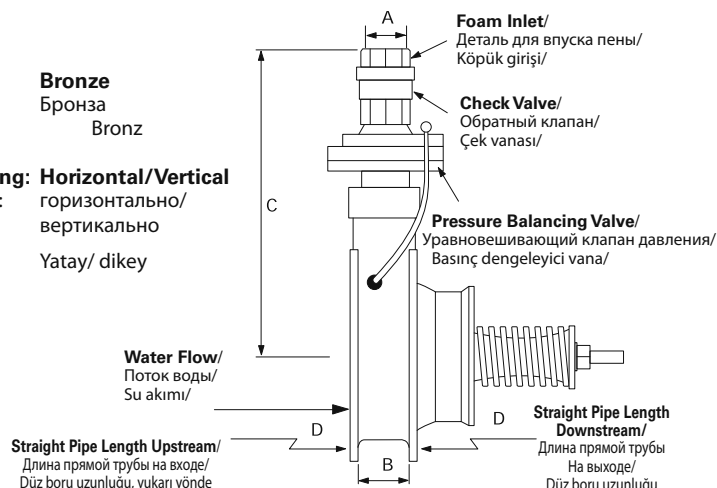


MODEL WRP, FOAM PUMP TYPE

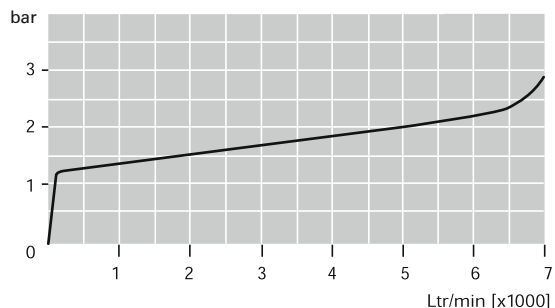
Body: Bronze
 Корпус: Бронза
 Gövde: Bronz

Mounting: Horizontal/Vertical
 Монтаж: горизонтально/вертикально

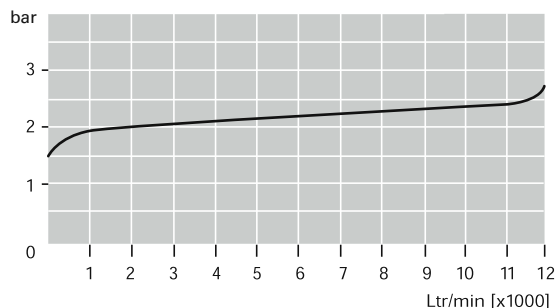
Montaj: Yatay/ dikey



Pressure Drop /Перепад давления /Basınç düşüşü WRP8/10



Pressure Drop /Перепад давления /Basınç düşüşü WRP8/10



Model WRP, Foam Pump Type/Модель смесителей широкого диапазона, для насоса для пены /Model WRP, köpük pompası tipi

Art. No.	DN	Type Тип Tür	P Bar	Flow Range Расход в пределах Акм аралığı L/min	Foam Type* Тип пены* Köpük tipi*	Mixing* Смешивание* Karışım*	A BSP	B mm	C mm [±5]	D mm	Ø Kg	WDS PENDING	
WRPPMP168	150	6"	WRP6	16	100-7.000	AFFF-3%, ARC 3x3	3%	DN32	69	330	762	16	✓
WRPPMP219	200	8"	WRP8	16	150-10.000	AFFF-3%, ARC 3x3	3%	DN50	88	430	1020	48	✓
WRPPMP273	250	10"	WRP10	16	200-15.000	AFFF-3%, ARC 3x3	3%	DN65	100	530	2540	73	✓

***Other mixing [1-6%] and for ARC foam available on request/**

*Другая смесь [1-6%] и для пены ARC - по запросу/

*Başka karışım oranları [%1-6] ve ARC köpüğü istek üzere sunulur/

Recommended minimum water inlet pressure: 5 bar /

Рекомендуемое минимальное давление впускаемой воды: 5 bar /

Önerilen asgari su giriş basıncı: 5 bar /

TYCERTFP 03/07 Tyco reserves the right to change the contents without notice

RU Стационарное оборудование систем пенного пожаротушения, смеситель для подачи пены, автоматическая модель G

TR Sabit köpük sistemi ekipmanları, köpük oranlayıcısı, model G otomatik



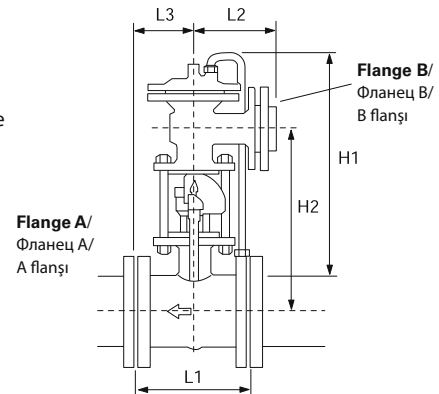
MODEL G

Body:
Корпус:
Gövde:

Bronze
Бронза
Bronz

Mounting:
Монтаж:
Montaj:

Horizontal
Горизонтальные
Yatay



Automatic proportioner for foam pump model G /Автоматический смеситель для пеноподающего насоса, модель G /Köpük pompası, model için otomatik oranlayıcı, model G

Art. No.	DN A	P Bar	Mixing Смешивание Karşım* %	Flow Range Расход в пределах Akım aralığı L/min	Foam Inlet Деталь для впуска пены Köpük girişi B	L1 mm	L2 mm	L3 mm	H1 mm	H2 mm	Q Kg
831015	100 4"PN16	16	0 - 6	300 - 2000	DN50	222	167	111	565	365	43
831065	150-00 6"PN16	16	0 - 6	600 - 4000	DN50	255	167	127	585	385	55
831092	150-02 6"PN16	16	0 - 6	900 - 6000	DN50	255	167	127	585	385	55
831142	200 8"PN16	16	0 - 6	1200 - 8000	DN50	255	167	127	605	405	67
831145	250 10"PN16	16	0 - 6	1800 - 12000	DN80	330	347	165	770	540	105
831041	300 12"PN16	16	0 - 6	2700 - 18000	DN80	400	347	200	785	555	155

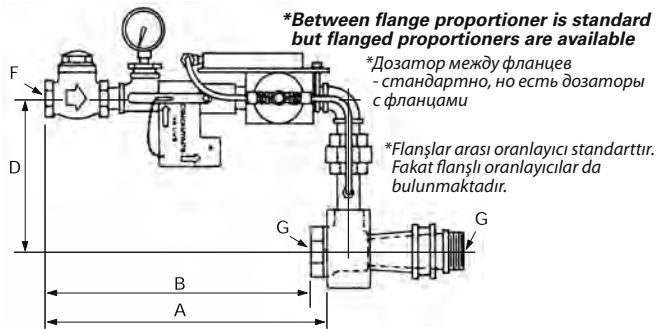
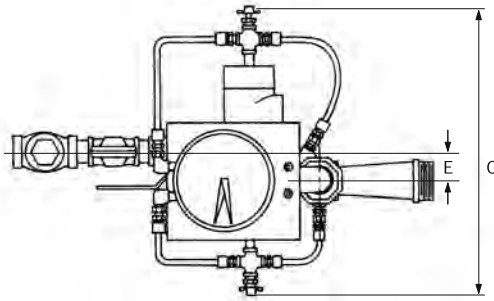
Fixed Foam System Hardware, In-Line Balanced Pressure Proportioners

RU Стационарное оборудование систем пенного пожаротушения, пожарные дозаторы

TR Sabit köpük sistemi ekipmanları, hat içi dengeli basınç oranlayıcıları

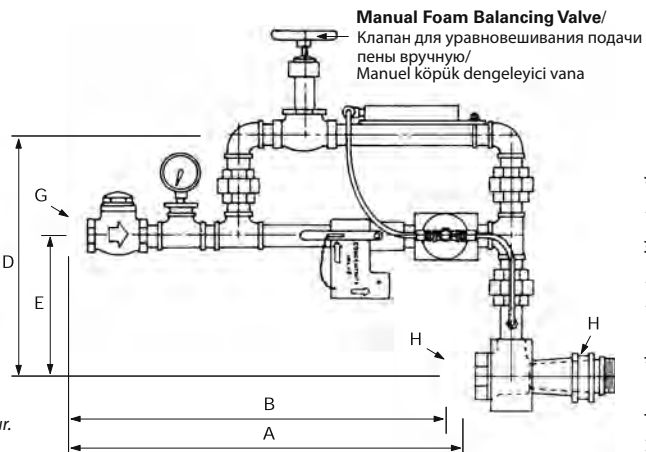
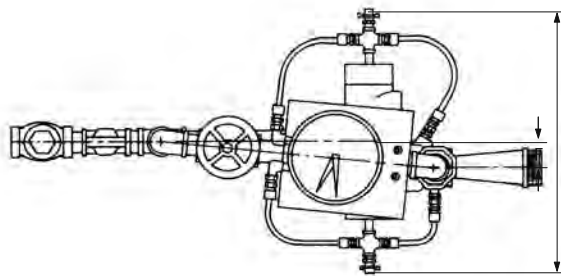


IBP



Model IBP

Art. No. Standard Стандартный Normal	Art. No. Enamel Эмаль эмалье	Model Модель Model	Flow Range Расход в пределах Актив аралığı L/min	A mm	B mm	C mm	D mm	E mm	F	G	kg	FM
73700	73701	IBP-2	114-1136	-	410	430	230	40	1"NPT	2"NPT	20.4	√ √
73702	73703	IBP-2.1/2	132-1514	-	410	430	230	40	1"NPT	2.1/2"NPT	20.4	√ √
73704	73705	IBP-3	265-3028	430	-	430	250	40	1"NPT	3*	22.7	√ √
73706	73707	IBP-4	757-6057	470	-	430	270	40	1.1/2"NPT	4*	29.5	√ √
73708	73709	IBP-6	1136-12870	460	-	430	310	40	1.1/2"NPT	6*	36.3	√ √
73710	73711	IBP-8	1892-20819	570	-	510	360	60	2"NPT	8*	61.2	√ √



*Between flange proportioner is standard but flanged proportioners are available

*Dozator между фланцев - стандартно, но есть дозаторы с фланцами

*Flanşlar arası oranlayıcı standarttır. Fakat flanşlı oranlayıcılar da bulunmaktadır.

Model IBP-M

Art. No. Standard Стандартный Normal	Art. No. Enamel Эмаль эмалье	Model Модель Model	Flow Range Расход в пределах Актив аралığı L/min	A mm	B mm	C mm	D mm	E mm	F mm	G	H	kg	FM
73712	73713	IBP-2M	114-1136	-	620	430	400	230	40	1"NPT	2"NPT	27.2	√ √
73714	73715	IBP-2.1/2M	132-1514	-	620	430	400	230	40	1"NPT	2.1/2"NPT	27.2	√ √
73716	73717	IBP-3M	265-3028	650	-	430	420	250	40	1"NPT	3*	29.5	√ √
73718	73719	IBP-4M	757-6057	720	-	430	460	270	40	1.1/2"NPT	4*	40.8	√ √
73720	73721	IBP-6M	1136-12870	710	-	430	500	310	40	1.1/2"NPT	6*	47.6	√ √
73722	73723	IBP-8M	1892-20819	820	-	510	570	360	60	2"NPT	8*	77.1	√ √

TYCER TFP 03/07 Tyco reserves the right to change the contents without notice

RU Стационарное оборудование систем пенного пожаротушения, пожарные дозаторы

TR Sabit köpük sistemi ekipmanları, hat içi oranlayıcıları

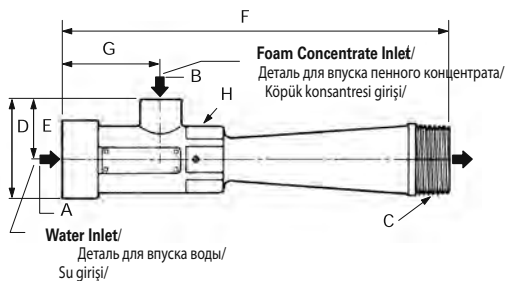


Max Suction Height: 2.4 meter
 Макс. высота всасывания: 2,4 метра
 Azami emiş yüksekliği: 2,4 metre

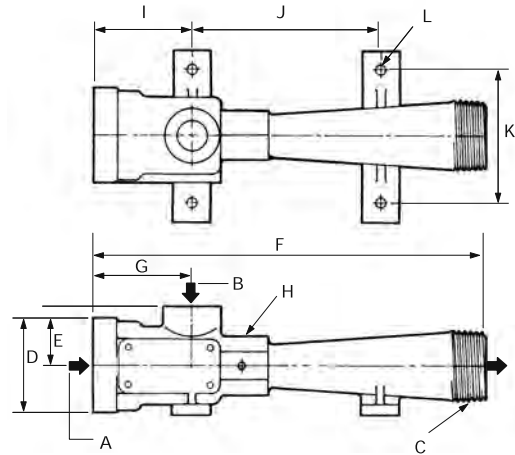
Inlet Pressure: 8.6 - 13.8 bar
 Давление на входе: 8,6 - 13,8 bar
 Giriş basıncı: 8,6 - 13,8 bar

Pressure Drop: 35%
 Перепад давления: 35%
 Basınç düşüşü: 35%

PL-420 - PL-730



PL-60 - PL-350



Art. No.	3% Induction 3% впуска %3 endükleme	Art. No.	6% Induction 6% впуска %6 endükleme	Model Модель Model	A	B	C	D	E	F	G	H	I	J	K	L	kg
75650	72	75656	73	PL-60	1.1/2"NPT	1/2"NPT	1.1/2"NPT	63.5	40.4	254.0	62.7	31.8	62.5	1270	88.9	7.1	3.2
75662	109	75668	111	PL-95	1.1/2"NPT	1/2"NPT	1.1/2"NPT	63.5	40.4	260.4	66.8	35.1	66.8	1270	88.9	7.1	3.2
75674	137	75679	140	PL-120	2.1/2"NPT	1/2"NPT	2.1/2"NPT	90.4	60.5	362.0	73.2	50.8	73.2	203.2	88.9	7.1	5.4
75684	242	75689	174	PL-210	2.1/2"NPT	1"NPT	2.1/2"NPT	95.3	68.3	406.4	108.0	66.8	108.0	215.9	101.6	8.7	8.6
76890	272	75695	278	PL-240	2.1/2"NPT	1"NPT	2.1/2"NPT	95.3	68.3	406.4	108.0	66.8	108.0	215.9	101.6	8.7	8.6
75694	318	75699	324	PL-280	2.1/2"NPT	1"NPT	2.1/2"NPT	95.3	68.3	406.4	108.0	66.8	108.0	215.9	101.6	8.7	8.6
75704	403	75709	412	PL-350	2.1/2"NPT	1"NPT	2.1/2"NPT	95.3	68.3	406.4	108.0	66.8	108.0	215.9	101.6	8.7	8.6
71508	485	71504	495	PL-420	2.1/2"NPT	1"NPT	3"NPT	102.4	75.4	466.9	120.7	76.2					10.9
71518	557	71514	567	PL-480	2.1/2"NPT	1"NPT	3"NPT	102.4	75.4	466.9	120.7	76.2					10.9
71528	638	71524	649	PL-550	2.1/2"NPT	1"NPT	3"NPT	102.4	75.4	466.9	120.7	76.2					10.9
71538	693	71534	713	PL-600	3"NPT	1.1/4"NPT	4"NPT	111.3	81.5	512.8	128.5	82.6					13.2
71548	776	71544	792	PL-660	3"NPT	1.1/4"NPT	4"NPT	111.3	81.5	512.8	128.5	82.6					13.2
71558	847	71554	874	PL-730	3"NPT	1.1/4"NPT	4"NPT	111.3	81.5	512.8	128.5	82.6					13.2

Note:
Mounting feet are not provided
for models PL-420 to PL-730

Water Flow Q [L/min] = K√P [bar]

Поток воды Q [L/min] = K√P [bar]

Su akımı Q [L/min] = K√P [bar]

TYCER TFP 03/07 Tyco reserves the right to change the contents without notice

RU Стационарное оборудование систем пенного пожаротушения, пластинчатый дозатор пены

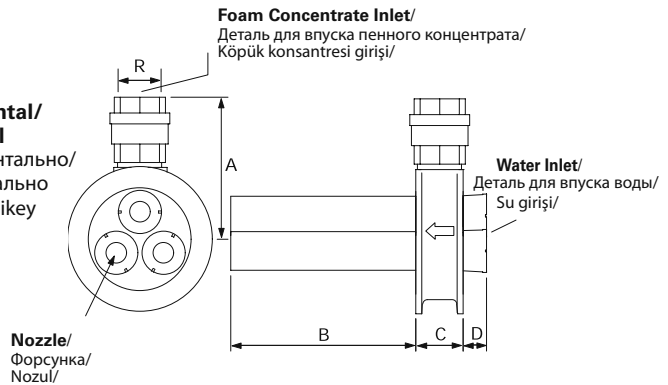
TR Sabit köpük sistemi ekipmanları, wafer tipi köpük enjektörü



ZF

Body: **Bronze**
Корпус: Бронза
Gövde: Bronz

Mounting: **Horizontal/Vertical**
Монтаж: горизонтально/вертикально
Montaj: Yatay/dikey



Model ZF without Balancing Valve /Модель ZF без уравнивающего клапана /Dengeleyici vanası olmayan ZF modeli

Art. No.	DN	F _{max} @ 7 bar F _{max} @ 7 bar [l/min]	Mixing* Смешивание* Karışım*	P max [bar]	No. of Nozzles Кол-во форсунок Nozullar sayısı	R	A	B	C	D	P Drop P перепад B düşüğü %	Suction Height Высота всасывания Emme yüksekliği max [m]	Q Kg	
ZF80	80	3"	1200	AFFF-3%	16	1	1"BSP	153	300	50	12	33	2.4	9
ZF100	100	4"	3300	AFFF-3%	16	1	1.1/2"BSP	186	330	58	12	33	2.4	11
ZF150	150	6"	6600	AFFF-3%	16	2	2"BSP	226	360	74	46	33	2.4	21
ZF200	200	8"	10000	AFFF-3%	16	3	2.1/2"BSP	282	360	85	46	33	2.4	40

*Other mixing [1-6%] and for ARC foam available on request/

*Другая смесь [1-6%] и для пены ARC - по запросу/

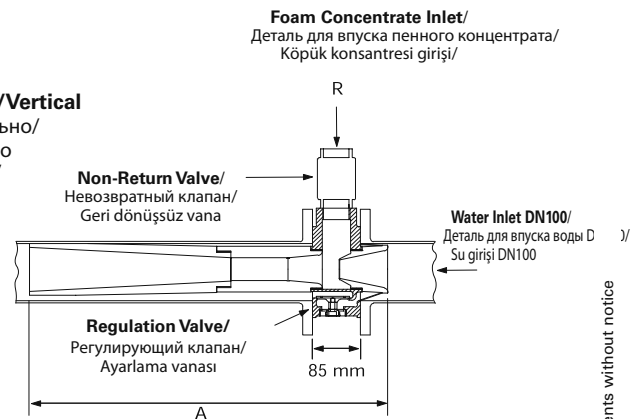
*Başka karışım oranları [%1-6] ve ARC köpüğü istek üzere sunulur/



ZF

Body: **Bronze**
Корпус: Бронза
Gövde: Bronz

Mounting: **Horizontal/Vertical**
Монтаж: горизонтально/вертикально
Montaj: Yatay/dikey



Model ZF including Balancing Valve /Модель ZF вкл. уравнивающий клапан /Dengeleyici vanayı içeren ZF modeli

Art. No.	DN.	Type тип Tür	F _{max} @ 7 bar F _{max} @ 7 bar [l/min]	Mixing* Смешивание* Karışım*	P max Bar	A	R	P Drop P перепад B düşüğü %	Suction Height Высота всасывания Emme yüksekliği max [m]	Q Kg
831161	100 - 4"	ZF12	1200	AFFF-3%	16	590	1.1/2"BSP	33	2.4	15
831162	100 - 4"	ZF16	1600	AFFF-3%	16	605	1.1/2"BSP	33	2.4	15
831163	100 - 4"	ZF24	2400	AFFF-3%	16	625	1.1/2"BSP	33	2.4	15
831164	100 - 4"	ZF32	3200	AFFF-3%	16	645	1.1/2"BSP	33	2.4	15

*Tolerance ± 100 l/m acceptable because of regulating valve

*Допуск ± 100 l/m допустим в связи с регулирующим клапаном

*Ayarlamalı vanadan dolayı ± 100 l/m toleransı vardır

**Other mixing [1-6%] and for ARC foam available on request/

*Другая смесь [1-6%] и для пены ARC - по запросу/

*Başka karışım oranları [%1-6] ve ARC köpüğü istek üzere sunulur/

TYCERTPF 03/07 Tyco reserves the right to change the contents without notice

RU Стационарное оборудование систем пенного пожаротушения, стационарные дозаторы пены

TR Sabit köpük sistemi ekipmanları, sabit köpük enjektörleri

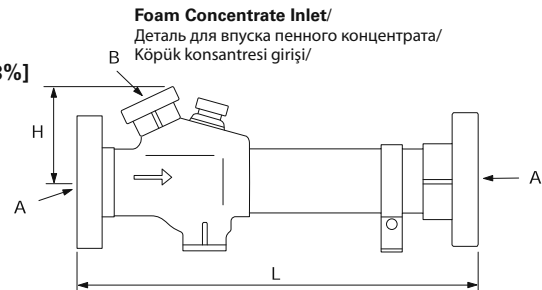


MODEL Z-FIX

Flange: PN16
Фланец: PN16
Flanş: PN16

Body: Bronze
Корпус: Бронза
Gövde: PN16

Suction Height: 2.4 m [3%]
Высота всасывания: "
Emme yüksekliği: "
Pressure Drop: 33%
Перепад давления: "
Basınç düşüşü: "



Fixed Foam Inductor model Z-FIX/Стационарный дозатор пены, модель Z-FIX /Sabit köpük enjektörü, model Z-FIX

Art. No.	Flow Расход Акит L/min	Design Pressure Расчетное давление Dizayn basıncı Bar	Mixing Смешивание Karışım* %	A DN	B DN	L mm	H mm	Kg		
831036	200	7	3	50	2"PN16	25	1"BSP	340	114	8
831042	200	7	6	50	2"PN16	25	1"BSP	340	114	8
825046	400	7	3	50	2"PN16	25	1"BSP	340	114	8
825047	400	7	6	50	2"PN16	25	1"BSP	340	114	8
825048	800	7	0 - 6	65	2.1/2"PN16	25	1"BSP	470	150	11.5

RU Стационарное оборудование систем пенного пожаротушения, портативные дозаторы пены

TR Sabit köpük sistemi ekipmanları, taşınabilir köpük enjektörleri

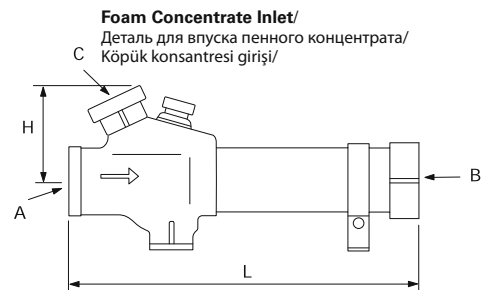


MODEL Z-PORT

Body: **Bronze**
 Корпус: Бронза
 Gövde: PN16

Suction Height: **2.4 m [3%]**
 Высота всасывания: "
 Emme yüksekliği: "

Pressure Drop: **33%**
 Перепад давления: "
 Basınç düşüşü: "



Portable Foam Inductor model Z-PORT/Портативный дозатор пены, модель Z-PORT /Taşınabilir köpük enjektörü, model Z-PORT

Art. No.	Type Тип Tür	Flow Расход Аким L/min@5 bar	Mixing Смешивание Karışım* %	A DN	B DN	C DN	L mm	H mm	Kg
825013	Z2	200	0 - 6	50 2" BSP Female	50 2" BSP Male	25 1" BSP Male	355	137	4.6
825039	Z4	400	0 - 6	50 2" BSP Female	50 2" BSP Male	25 1" BSP Male	355	137	4.6
825044	Z8	800	0 - 6	65 2.1/2" BSP Male	65 2.1/2" BSP Male	25 1" BSP Male	495	175	11.2

Additional equipment/Дополнительное оборудование /Ek ekipman

Art. No.	Description Описание Tanımlama	L m	Kg
625073	Flexible Foam Suction Hose /Шланг для всасывания пены /Esnék köpük emme hortumu	1.5	2

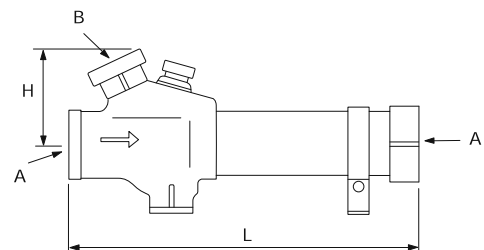


HLZ

Body: **Bronze**
 Корпус: Бронза
 Gövde: PN16

Suction Height: **2.4 m [3%]**
 Высота всасывания: "
 Emme yüksekliği: "

Pressure Drop: **33%**
 Перепад давления: "
 Basınç düşüşü: "



Portable Foam Inductor High Back Pressure model HLZ /Высоконапорный портативный дозатор пены, модель HLZ /Taşınabilir köpük enjektörü, yüksek geri basınçlı, model HLZ

Art. No.	Type Тип Tür	Flow Расход Аким L/min@5 bar	Mixing Смешивание Karışım* %	A DN	B DN	L mm	H mm	Kg
825025	HLZ2	200	3/6	50 2" BSP Male	25 1" BSP Male	370	165	5.3
825020	HLZ4	400	3/6	50 2" BSP Male	25 1" BSP Male	370	165	5.3

TYCERTFP 03/07 Tyco reserves the right to change the contents without notice

RU Стационарное оборудование систем пенного пожаротушения, портативный патрубок для подачи пены

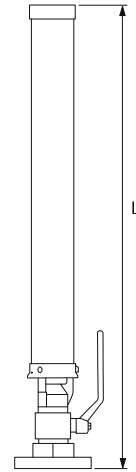
TR Sabit köpük sistemi ekipmanları, taşınabilir köpük branşmanı



KR-S

Body: Stainless Steel
 Корпус: Нержавеющая сталь
 Gövde: Paslanmaz çelik

Valve: Aluminium
 Клапан: Алюминий
 Vana: Alüminyum



Portable Foam Branchpipe Low Expansion KR-S / Портативный патрубок для подачи пены, низк. расшир. KR-S / Taşınabilir köpük branşman, düşük genişleme KR-S

Art. No.	Type Тип	Flow Расход Акım L/min	Foam Expansion Ratio Коэффициент расширения пены Köpük genişleme oranı	Design Pressure Расчетное давление Dizayn basıncı Bar	Throw approx. Выброс примерно Yaklaşık atma m	A DN	L mm	Ø mm	kg
824137	S2	200	1:15	5	26	50 2" BSP	760	50	4
824139	S4	400	1:15	5	30	50 2" BSP	990	70	5
824146	S8	800	1:15	5	38	65 2.1/2" BSP	990	70	5

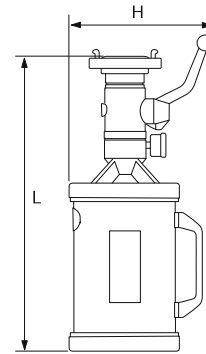


KR-M

Body: Stainless Steel
 Корпус: Нержавеющая сталь
 Gövde: Paslanmaz çelik

Valve: Aluminium
 Клапан: Алюминий
 Vana: Alüminyum

Screen: Stainless Steel
 Сетка: Нержавеющая сталь
 Ekran: Paslanmaz çelik



Portable Foam Branchpipe Medium Expansion / Портативный патрубок для подачи пены, среднее расширение / Taşınabilir köpük branşman orta genişlemeli

Art. No.	Type Тип	Flow Расход Акım L/min	Foam Expansion Ratio Коэффициент расширения пены Köpük genişleme oranı	Design Pressure Расчетное давление Dizayn basıncı Bar	Throw approx. Выброс примерно Yaklaşık atma m	A DN	L mm	H mm	Ø mm	kg
824164	M2	200	1:50	5	8	50 2" BSP	520	290	185	3.5
824169	M4	400	1:50	5	9	50 2" BSP	610	370	260	4.1

TYCERTPF 03/07 Tyco reserves the right to change the contents without notice

Fixed Foam System Hardware, Portable Foam Branchpipe

RU Стационарное оборудование систем пенного пожаротушения, портативный патрубок для подачи пены

TR Sabit köpük sistemi ekipmanlari, taşınabilir köpük branşmanı

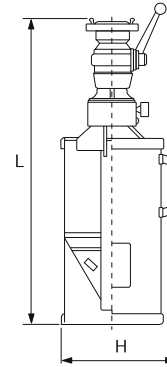


KR-SM

Body: **Stainless Steel**
 Корпус: Нержавеющая сталь
 Gövde: Paslanmaz çelik

Valve: **Aluminium**
 Клапан: Алюминий
 Vana: Alüminyum

Screen: **Stainless Steel**
 Сетка: Нержавеющая сталь
 Ekran: Paslanmaz çelik



Portable Foam Branchpipe Low & Medium Expansion /Портативный патрубок для подачи пены, низкое и среднее расширение /Taşınabilir köpük branşman orta genişlemeli **model KR-S/M**

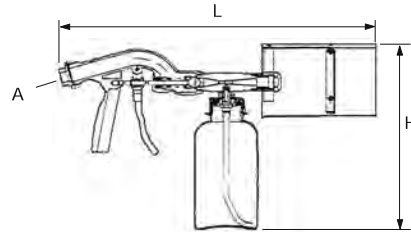
Art. No.	Type Тип	Flow Расход Акım	Foam Expansion Ratio Кoeffициент расширения пены Köpük genişleme oranı	Foam Expansion Ratio Кoeffициент расширения пены Köpük genişleme oranı	Design Pressure Расчетное давление Dizayn basıncı	Throw low Выброс низкий Alçak atma	Throw medium Выброс средний Orta atma	A	L	D	kg	
								DN	mm	mm		
824012	SM2	200	1:15	1:50	5	20	7	50	2" BSP	750	280	3.5
824018	SM4	400	1:15	1:50	5	27	8	50	2" BSP	800	340	4.1



KR-0390

Body: **Aluminium**
 Корпус: Алюминий
 Gövde: Alüminyum

Foam Capacity: **2 liter**
 Пена
 Вместимость: 2 литра
 Köpük
 Kapasitesi: 2 litre



Portable Foam Pistol Medium Expansion /Портативный пистолет для подачи пены, среднее расширение /Taşınabilir köpük tabancası, orta genişlemeli **model KR-0390**

Art. No.	Type Тип	Flow Расход Акım	Foam Solution Пенный раствор Köpük çözeltisi	Foam type Тип пены Köpük tipi	Foam capacity Вместимость пены Köpük kapasitesi	Design P Расчетное P P dizaynı	Throw length Длина выброса Atma uzunluğu	A	L	H	kg	
		L/min	m ³		Ltr	Bar	m	DN	mm	mm		
824161	KR-090	30 - 40	6	MB15	2	5	2 - 4	25	1" BSP	625	140	2.9
824054	KR-090A	30 - 40	4	ARC 3X6	2	5	2 - 4	25	1" BSP	625	140	2.9

TYCERTFP 03/07 Tyco reserves the right to change the contents without notice

Fixed Foam System Hardware, Atmospheric Foam Tanks

RU Стационарное оборудование систем пенного пожаротушения, баки для пены, сообщающиеся с атмосферой

TR Sabit köpük sistemi ekipmanları, atmosferik köpük tankları



Body Tank:
Корпус бака:
Tank gövdesi:

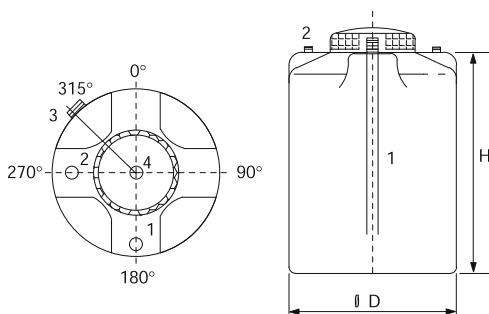
Low Density Polyethylene, Colourless
Полиэтилен низкой плотности, бесцветный
Düşük yoğunluklu Polietilen, renksiz

Body Valves:
Корпус клапанов:
Gövde vanaları:

Stainless Steel 316
Нержавеющая сталь 316
Paslanmaz çelik 316

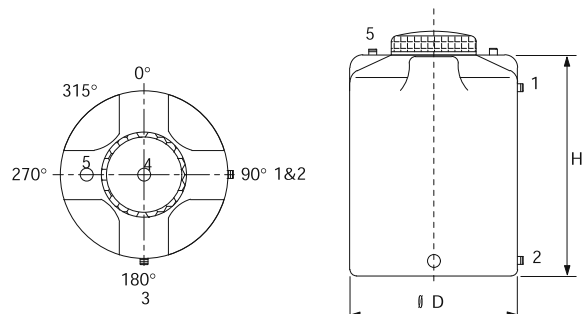
Atmospheric Foam Tank with Accessories/Бак для пены, сообщающийся с атмосферой, с принадлежностями /Aksesuarlı atmosferik köpük tankı

Inductor Tank Assembly [A] Бак дозатора в сборе [A] Enjektör tankı ekipmanı [A] Art. No.	Pump Tank Assembly [B] Бак насоса в сборе [B] Pompa tankı ekipmanı [B] Art. No.	Capacity Вместимость Kapasite ltrs	Ø D mm	H mm	kg
CVC2IND	CVC2PMP	215	595	875	7
CVC3IND	CVC3PMP	310	675	995	10
CVC5IND	CVC5PMP	565	840	1240	13
CVC6IND	CVC6PMP	600	885	1105	15
CVC8IND	CVC8PMP	810	890	1435	22
CVC10IND	CVC10PMP	1000	990	1445	30
CVC15IND	CVC15PMP	1475	1110	1720	40
CVC20IND	CVC20PMP	2050	1210	1990	53
CVC25IND	CVC25PMP	2370	1310	2040	65
CVC31IND	CVC31PMP	3050	1380	2550	78
CVC35IND	CVC35PMP	3550	2250	1315	95
CVC39IND	CVC39PMP	4015	1670	2290	110
CVC50IND	CVC50PMP	5050	1580	2820	145
CVC55IND	CVC55PMP	5650	2250	1790	165
CVC60IND	CVC60PMP	6350	2000	2415	190
CVC65IND	CVC65PMP	7100	2350	2135	195
CVC71IND	CVC71PMP	7190	2250	2200	200
CVC80IND	CVC80PMP	8200	2100	3045	250
CVC99IND	CVC99PMP	10000	2100	3710	320



Type A

No.	Description Описание Tanımlama
1	Pick-Up & Nipple male [DN25]/Съемник и патрубок, ввертыш. [DN25] /Toplama ve erkek nipel [DN25]
2	Nipple & Cap [DN15]/Патрубок и колпачок [DN15] /Nipel ve kör tapa [DN15]
3	Drain Valve [DN25]/Спускной клапан [DN25] /Drenaj vanası [DN25]
4	Vent open DN25/Открытая отдушина DN25 /Havalandırma açık DN25



Type B

No.	Description Описание Tanımlama
1	Ball Valve [DN50]/Шаровый затвор [DN50] /Küresel vana [DN50]
2	Inlet [DN50]/Впускная деталь [DN50] /Giriş [DN50]
3	Drain Valve [DN25]/Спускной клапан [DN25] /Drenaj vanası [DN25]
4	Nipple & Cap [DN25]/Патрубок и колпачок [DN25] /Nipel ve kör tapa [DN25]
5	Vent/Выпуск /Tahliye

Level Indicator: Tanks up to 500 litre marked with litrescale, above 500 litre available on request/

Индикатор уровня: Баки емкостью до 500 л содержат литровую шкалу, выше 500 л - по запросу/

Seviye göstergesi: 500 litre kadar kapasitesi olan tanklar ölçeklere sahiptir, kapasitesi 500 litreten üstünde olan tanklar için ölçek istek üzere sunulur

TYCERTFP 03/07 Tyco reserves the right to change the contents without notice

Fixed Foam System Hardware, Hydraulic Concentrate Control Valve

RU Стационарное оборудование систем пенного пожаротушения, гидравлический затвор, регулирующий подачу концентрата

TR Sabit köpük sistemi ekipmanları, hidrolik konsantre kontrol vanası



95FC

Body: SS 316

Корпус: SS 316

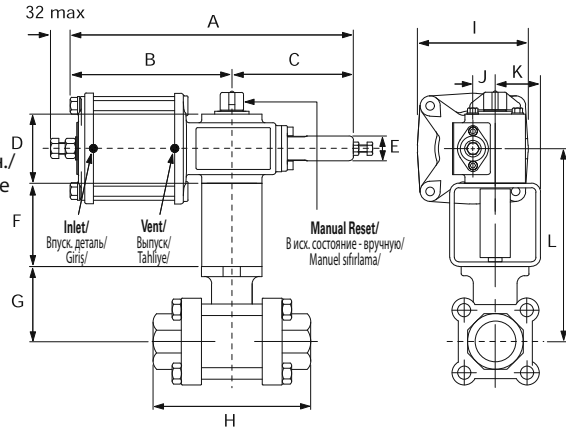
Gövde: SS 316

Mounting: Horizontal/ Vertical

Монтаж: Горизонтальн./

Вертикальные

Montaj: Yatay/ Dikey



Model 95FC

Art. No.	DN	A	B	C	D	E	F	G	H	I	J	K	L	Act. Model Пуск. Модель Tahrik Model	Inlet Входное отверстие Giriş	kg
		mm	mm	mm	mm	mm	mm	mm	mm	mm	mm	mm	mm			
95FCV025	25	1" BSP	229	140	89	70	19	60	52	109	103	19	50	79S-003	1/8" NPT	4.3
95FCV032	32	1.1/4" BSP	229	140	89	70	19	60	53	117	103	19	50	79S-003	1/8" NPT	5.1
95FCV040	40	1.1/2" BSP	326	192	134	76	28	80	67	129	116	25	50	79B-006	1/8" NPT	8.2
95FCV050	50	2" BSP	326	192	134	76	28	80	76	142	116	25	50	79B-006	1/4" NPT	9.3
95FCV065	65	2.1/2" BSP	312	178	134	76	28	100	89	174	122	25	50	79B-015	1/4" NPT	14.9
95FCV080	80	3" BSP	466	233	224	109	45	100	101	193	157	25	56	79B-023	1/4" NPT	21.0

Nominal Valve Size Required* /Необходим номинальный диаметр клапана* /Anma vana boyu gerekmektedir*

Proportioner Size Ø Диаметр смесителя Ø Oranlayıcı boyu Ø	Bladder Tank System Система с баком-дозатором Diyafram tank sistemi		Foam Pump Balanced Pressure System Система уравнивания давления (пеноподающий насос) Köpük pompası dengeli basınç sistemi
	AFF	ARC	
2"	1"	1.1/2"	1"
2.1/2"	1"	1.1/2"	1"
3"	1.1/4"	2"	1"
4"	1.1/2"	2"	1.1/2"
6"	2"	2.1/2"	1.1/2"
8"	2.1/2"	3"	2"

*Size to be re-checked by hydraulic calculations/

*Диаметр необходимо уточнить путем гидравлических расчетов/

*Boy hidrolik hesaplamalarla yeniden kontrol edilmesi gerekmektedir/

Fixed Foam System Hardware, Hydraulic Concentrate Line

RU Стационарное оборудование систем пенного пожаротушения, трубка для подачи концентрата

TR Sabit köpük sistemi ekipmanları, hidrolik konsantre hattı



FOAMDN

Body: SS 316

Корпус: SS 316

Gövde: SS 316

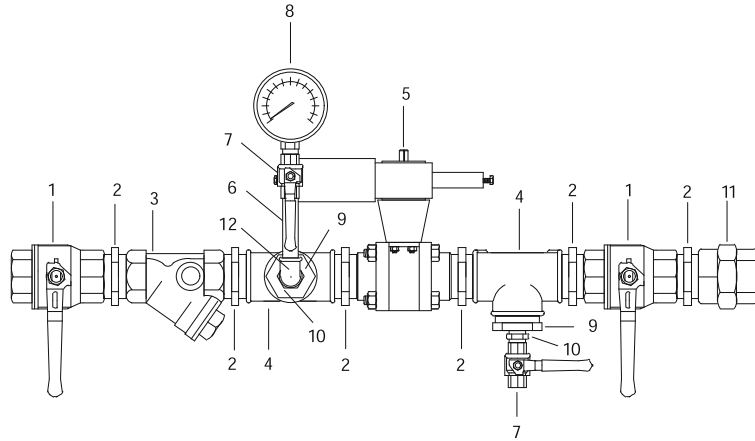
Body: Horizontal/Vertical

Корпус: горизонтально/вертикально

Gövde: Yatay/ dikey

Hydraulic Concentrate Foam Line for Bladder Tank/Трубка для подачи пенного концентрата для бака-дозатора/Diyamframlı tank için hidrolik konsantre köpük çıkışı

Art. No.	DN		Kg
FOAMDN25	25	1 "BSP	8
FOAMDN32	32	1.1/4 "BSP	15
FOAMDN40	40	1.1/2 "BSP	20
FOAMDN50	50	2 "BSP	22
FOAMDN65	65	2.1/2 "BSP	30



Parts List/Перечень деталей/Parçalar listesi

Art. No.	Description Описание Tanımlama	Qty	DN	Material Материал Ürün
1	Inlet and Outlet Ball Valve/Шаровой затвор для впуска и выпуска/Küresel vana giriş/çıkış	2		SS316
2	Nipple/Патрубок/Nipel	6		SS316
3	Foam Strainer/Уловитель отходов пены/Кöpük pislik tutucusu	1		SS316
4	Tee/Тройник/T eki	2		SS316
5	Hydraulic Concentrate Ball Valve Model 95FC/Шаровой затвор для гидравлической линии/Hidrolik konsantre küresel kontrol vanası	1		SS316
6	Pipe Nipple/Трубопроводный патрубок/Boru nipelı	1	DN15	SS316
7	Ball Valve for Foam Test and Manometer/Шаровой затвор для испытания пены и манометра/Köpük kontrolü ve basınç ölçeri için küresel vana	2	DN15	SS316
8	Pressure Gauge Foam Line 0-16 bar/Манометр для линии подачи пены 0-16 bar/Basınç ölçeri köpük hattı 0-16 bar	1	DN15	
9	Reduction Nipple/Переходной патрубок/Redüksiyon nipelı	2		SS316
10	Nipple/Патрубок/Nipel	2	DN15	SS316
11	Inlet Union/Впускной штуцер/Birleşim giriş	1		SS316
12	Elbow/Колено/Dirsek	1	DN15	SS316

TYCERTFP 03/07 Tyco reserves the right to change the contents without notice

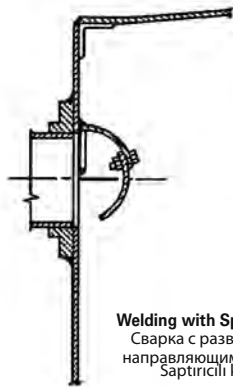
RU Стационарное оборудование систем пенного пожаротушения, пенные камеры

TR Sabit köpük sistemi ekipmanları, köpük odacığı

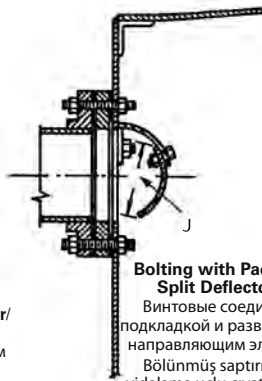


AFC

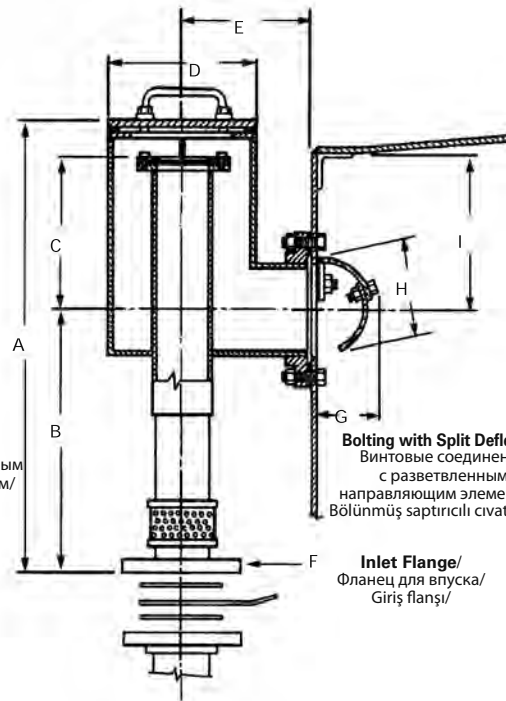
	AFC 90	AFC 170	AFC 330	AFC 550
Flow range/ Расход в пределах/ Akış aralığı/	185-572 L/min	356-1033 L/min	693-2309 L/min	1325-3709 L/min
	112-218	215-402	416-879	797-1412



Welding with Split Deflector/
Сварка с разветвленным направляющим элементом
Sapırcılı kaynak/



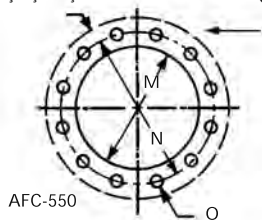
Bolting with Pad and Split Deflector/
Винтовые соединения с подкладкой и разветвленным направляющим элементом/
Bölünmüş sapırcı ve vidalama uçlu civatalama/



Bolting with Split Deflector/
Винтовые соединения с разветвленным направляющим элементом/
Bölünmüş sapırcılı civatalama/

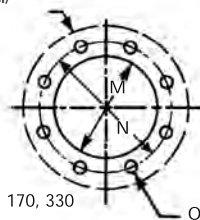
Inlet Flange/
Фланец для впуска/
Giriş flanşı/

Outlet Flange/
Фланец для выпуска/
Çıkış flanşı/

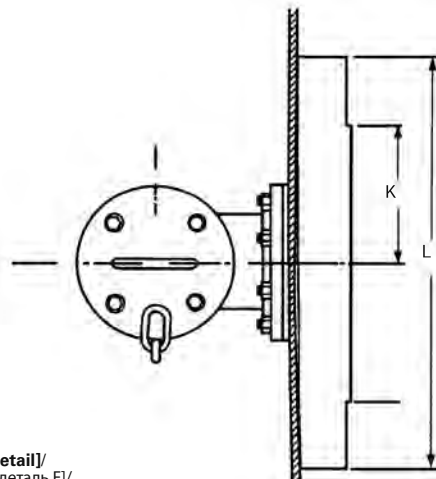


AFC-550

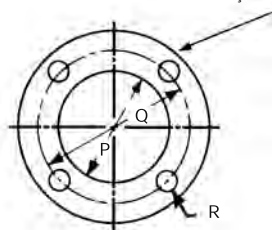
Outlet Flange/
Фланец для выпуска/
Çıkış flanşı/



AFC-90, 170, 330

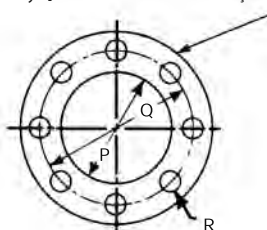


Inlet Flange [F detail]/
Фланец для впуска/ [деталь F]/
Giriş flanşı [detay F]



AFC-90, 170

Inlet Flange [F detail]/
Фланец для впуска/ [деталь F]/
Giriş flanşı [detay F]



AFC-330, 550

Specification on next page/
Спецификация на следующей странице/
Tanımlama bir sonraki sayfada/

TYCERTFP 03/07 Tyco reserves the right to change the contents without notice

Fixed Foam System Hardware, Foam Chambers

RU Стационарное оборудование систем пенного пожаротушения, пенные камеры

TR Sabit köpük sistemi ekipmanları, köpük bölmesi

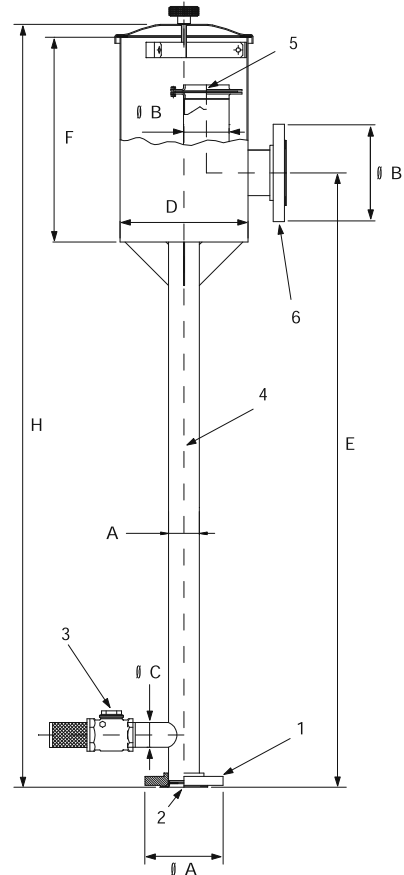
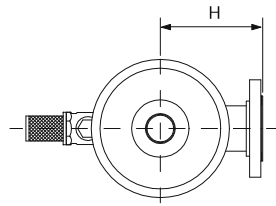
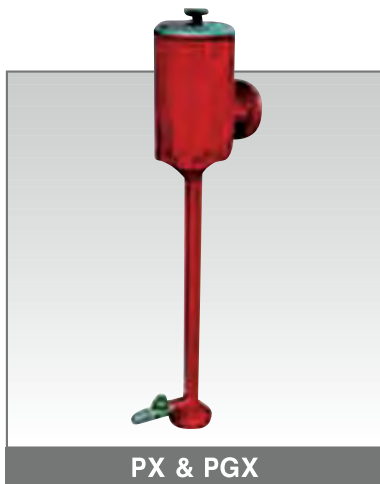
Art. No.	Description Описание Tanımlama	F	kg
75887	AFC-90 Foam Chamber /Пенная камера AFC-90/AFC-90 köpük odacığı	Primed /Грунтовка/astar boyalı	27.2
75883	AFC-90 Foam Chamber /Пенная камера AFC-90/AFC-90 köpük odacığı	Enamel /Эмаль/Emaye	27.2
75879	AFC-90 Foam Chamber /Пенная камера AFC-90/AFC-90 köpük odacığı	Epoxy	27.2
74392	AFC-90 Mounting Pad /Монтажная опора AFC-90/AFC-90 montaj uçlu	Primed /Грунтовка/astar boyalı	6.8
74391	AFC-90 Mounting Pad /Монтажная опора AFC-90/AFC-90 montaj uçlu	Enamel /Эмаль/Emaye	6.8
74390	AFC-90 Mounting Pad /Монтажная опора AFC-90/AFC-90 montaj uçlu	Primed /Грунтовка/astar boyalı	6.8
74376	AFC-90 Split Deflector /Разветвленный направл. элемент AFC-90/AFC-90 sapırtıcı	Epoxy	2.3
75888	AFC-170 Foam Chamber /Пенная камера AFC-170/AFC-90 köpük odacığı	Primed /Грунтовка/astar boyalı	45.4
75884	AFC-170 Foam Chamber /Пенная камера AFC-170/AFC-90 köpük odacığı	Enamel /Эмаль/Emaye	45.4
75880	AFC-170 Foam Chamber /Пенная камера AFC-170/AFC-90 köpük odacığı	Epoxy	45.4
74396	AFC-170 Mounting Pad /Монтажная опора AFC-170/AFC-170 montaj uçlu	Primed /Грунтовка/astar boyalı	9.1
74395	AFC-170 Mounting Pad /Монтажная опора AFC-170/AFC-170 montaj uçlu	Enamel /Эмаль/Emaye	9.1
74394	AFC-170 Mounting Pad /Монтажная опора AFC-170/AFC-170 montaj uçlu	Epoxy	9.1
74380	AFC-170 Split Deflector /Разветвленный направл. элемент AFC-170/AFC-90 sapırtıcı	Primed /Грунтовка/astar boyalı	4.5
75889	AFC-330 Foam Chamber /Пенная камера AFC-330/AFC-90 köpük odacığı	Primed /Грунтовка/astar boyalı	65.8
75885	AFC-330 Foam Chamber /Пенная камера AFC-330/AFC-90 köpük odacığı	Enamel /Эмаль/Emaye	65.8
75881	AFC-330 Foam Chamber /Пенная камера AFC-330/AFC-90 köpük odacığı	Epoxy	65.8
74400	AFC-330 Mounting Pad /Монтажная опора AFC-330/AFC-170 montaj uçlu	Primed /Грунтовка/astar boyalı	15.9
74399	AFC-330 Mounting Pad /Монтажная опора AFC-330/AFC-170 montaj uçlu	Enamel /Эмаль/Emaye	15.9
74398	AFC-330 Mounting Pad /Монтажная опора AFC-330/AFC-170 montaj uçlu	Epoxy	15.9
74384	AFC-330 Split Deflector /Разветвленный направл. элемент AFC-330/AFC-90 sapırtıcı	Primed /Грунтовка/astar boyalı	9.1
75890	AFC-550 Foam Chamber /Пенная камера AFC-550/AFC-90 köpük odacığı	Primed /Грунтовка/astar boyalı	122.5
75886	AFC-550 Foam Chamber /Пенная камера AFC-550/AFC-90 köpük odacığı	Enamel /Эмаль/Emaye	122.5
75882	AFC-550 Foam Chamber /Пенная камера AFC-550/AFC-90 köpük odacığı	Epoxy	122.5
74404	AFC-550 Mounting Pad /Монтажная опора AFC-550/AFC-170 montaj uçlu	Primed /Грунтовка/astar boyalı	22.7
74403	AFC-550 Mounting Pad /Монтажная опора AFC-550/AFC-170 montaj uçlu	Enamel /Эмаль/Emaye	22.7
74402	AFC-550 Mounting Pad /Монтажная опора AFC-550/AFC-170 montaj uçlu	Epoxy	22.7
74388	AFC-550 Split Deflector /Разветвленный направл. элемент AFC-550/AFC-90 sapırtıcı	Primed /Грунтовка/astar boyalı	13.6
74408	AFC-90 Foam Diverter Test Tube /Трубка для контроля пены AFC-90/AFC-90 köpük deneme borusu		6.8
74412	AFC-170 Foam Diverter Test Tube /Трубка для контроля пены AFC-170/AFC-170 köpük deneme borusu		9.1
74416	AFC-330 Foam Diverter Test Tube /Трубка для контроля пены AFC-330/AFC-330 köpük deneme borusu		18.1
74420	AFC-550 Foam Diverter Test Tube /Трубка для контроля пены AFC-550/AFC-550 köpük deneme borusu		29.5
418581	AFC-90 Vapour Seal Assembly /Газонепроницаемая прокладка/AFC-90 buhar sızıntısını önleyen disk takımı		0.23
418582	AFC-170 Vapour Seal Assembly /Газонепроницаемая прокладка/AFC-170 buhar sızıntısını önleyen disk takımı		0.23
418583	AFC-330 Vapour Seal Assembly /Газонепроницаемая прокладка/AFC-330 buhar sızıntısını önleyen disk takımı		0.23
418584	AFC-550 Vapour Seal Assembly /Газонепроницаемая прокладка/AFC-550 buhar sızıntısını önleyen disk takımı		0.23
75985	AFC-90 Cover Gasket /Прокладка крышки AFC-90/AFC-90 kapak conta		0.11
75986	AFC-170 Cover Gasket /Прокладка крышки AFC-170/AFC-170 kapak conta		0.11
75987	AFC-330 Cover Gasket /Прокладка крышки AFC-330/AFC-330 kapak conta		0.11
75988	AFC-550 Cover Gasket /Прокладка крышки AFC-550/AFC-550 kapak conta		0.11
75968	Cover Nut, All Models /Гайки для крышек, все модели/Bütün modeller için kapak somunu		0.11

Dimension	AFC-90	AFC-170	AFC-330	AFC-550
	mm	mm	mm	mm
Aa	662	810	899	1067
Bb	389	498	524	629
Cc	216	254	283	314
Dd	212	264	314	381
Ee	178	229	254	305
f Inlet /Впускная деталь/Giriş	64	76	102	152
Gg	83	103	127	175
Hh	135	187	231	248
Ii	203	241	279	305
Jj	117	156	197	209
Kk	203	305	406	508
Ll	305	457	610	762
m Outlet /Выпускная деталь/Çıkış	114	168	219	273
Nn	191	241	298	362
Oo	19	22	22	25
Pp	73	89	114	168
Qq	139	152	191	241
Rr	19	19	19	22

Tyco reserves the right to change the contents without notice
TYCERTFP 03/07

RU Стационарное оборудование систем пенного пожаротушения, пенные камеры

TR Sabit köpük sistemi ekipmanları, köpük odacığı



Model PX & PGX

Art. No.	A		B		C		D	E	F	G	H	Flow Rate Расход Akış oranı L/min@5Bar	Kg
	DN	DN	DN	DN	mm	mm							
PX-1	40	1.1/2"	50	2"	25	1"	250	1200	400	200	1490	240	16.4
PX-2	40	1.1/2"	65	2.1/2"	25	1"	250	1200	400	200	1490	240	17.7
PX-3	40	1.1/2"	80	3"	25	1"	250	1200	400	200	1490	240	18.3
PX-4	40	1.1/2"	100	4"	25	1"	250	1200	400	200	1490	240	21.0
PX-5	50	2"	65	2.1/2"	40	1.1/2"	250	1200	400	200	1490	450	19.4
PX-6	50	2"	80	3"	40	1.1/2"	250	1200	400	200	1490	450	20.0
PX-7	50	2"	100	4"	40	1.1/2"	250	1200	400	200	1490	450	22.7
PX-8	65	2.1/2"	80	3"	40	1.1/2"	250	1200	400	200	1490	750	21.7
PX-9	65	2.1/2"	100	4"	40	1.1/2"	250	1200	400	200	1490	750	24.4
PX-10	80	3"	100	4"	50	2"	250	1200	400	200	1490	1260	25.4
GX-1	80	3"	150	6"	50	2"	400	1500	600	300	1390	1260	44.3
GX-2	80	3"	200	8"	50	2"	400	1500	600	300	1390	1260	50.1
GX-3	100	4"	150	6"	50	2"	400	1500	600	300	1390	2600	48.1
GX-4	100	4"	200	8"	50	2"	400	1500	600	300	1390	2600	53.9
GX-5	150	6"	200	8"	80	3"	400	1500	600	300	1390	4000	60.1

*L/min @ 5 Bar

Art. No.	Description Описание Tanımlama	Material Материал Ürün
1	Inlet Loose Flange ANSI 150/Свободный фланец для впуска ANSI 150/Giriş serbest flanşlı ANSI 150*	astm a 105
2	Nozzle/Форсунка/Nozul	aisi 304
3	Aspiration with Strainer and Check Valve/Всасывающий патрубок с грязеуловителем и обратным клапаном/Pislik tutucu ve çek vanalı hava emme	Variable/Переменн./Değişebilir
4	Foam Chamber/Пенная камера/Кöpük bölmesi	AISI 304
5	Rupture Glass Disk/Диск из бьющегося стекла/Kırılabilir cam disk	Glass/Стекло/Cam
6	Outlet Loose Flange ANSI 150/Свободный фланец для выпуска 150/Çıkış serbest flanşlı ANSI 150*	astm a 105

*PN16 on request/

*PN16 - по запросу/

*PN16 istek üzere sunulur/

TYCERTFP 03/07 Tyco reserves the right to change the contents without notice

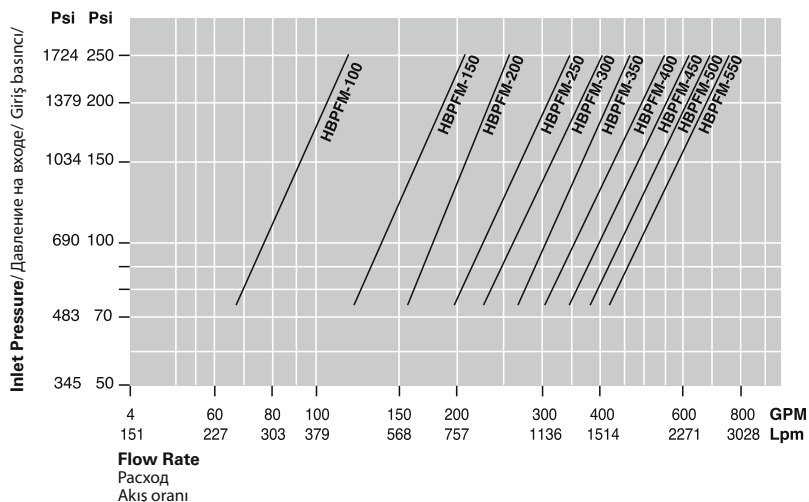
Fixed Foam System Hardware, High Back-Pressure Foam Makers

RU Стационарное оборудование систем пенного пожаротушения, высоконапорные пеногенераторы

TR Sabit köpük sistemi ekipmanları, yüksek geri basınçlı köpük üreticileri

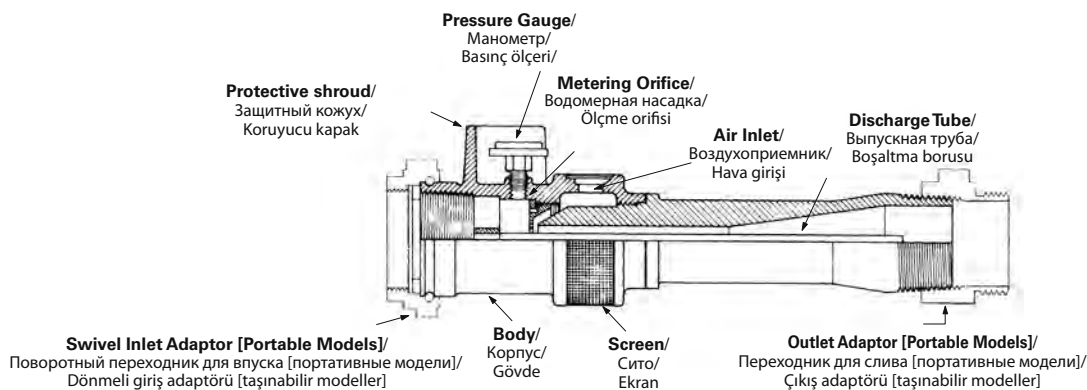


HBPFM

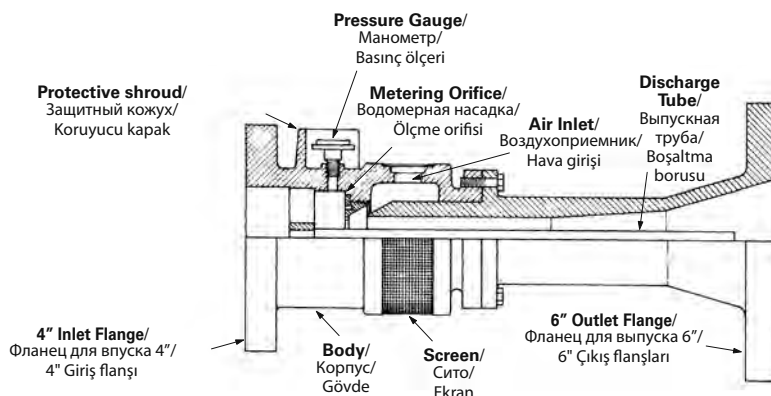


Model HBPFM

Art. No.	Model	Application Применение Uygulama	Flow Расход Akış L/min	kg
71240	HBPFM-100	Fixed/Стационарн./Sabit	379	4.5
71241	HBPFM-150	Fixed/Стационарн./Sabit	568	4.5
71242	HBPFM-200	Fixed/Стационарн./Sabit	757	4.5
71243	HBPFM-250	Fixed/Стационарн./Sabit	946	4.5
71244	HBPFM-300	Fixed/Стационарн./Sabit	1136	4.5
71286	HBPFM-350	Fixed/Стационарн./Sabit	1324	17.2
71287	HBPFM-400	Fixed/Стационарн./Sabit	1514	17.2
71288	HBPFM-450	Fixed/Стационарн./Sabit	1703	17.2
71289	HBPFM-500	Fixed/Стационарн./Sabit	1893	17.2
71290	HBPFM-550	Fixed/Стационарн./Sabit	2082	17.2
71245	HBFM-P-100	Portable/Портативн./Portatif	379	5.4
71246	HBFM-P-150	Portable/Портативн./Portatif	568	5.4
71247	HBFM-P-200	Portable/Портативн./Portatif	757	5.4
71248	HBFM-P-250	Portable/Портативн./Portatif	946	5.4
71249	HBFM-P-300	Portable/Портативн./Portatif	1136	5.4



HBPFM-100-300 Fixed/Portable HBPFM-100-300 стационарн./портативный HBPFM-100-300 sabit/ taşınabilir



HBPFM-350-550 Fixed /Стационарный /Sabit

TYCERFP 03/07 Tyco reserves the right to change the contents without notice

Fixed Foam System Hardware, High Back-Pressure Foam Makers

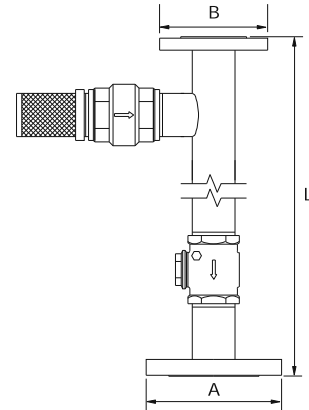
RU Стационарное оборудование систем пенного пожаротушения, высоконапорные пеногенераторы

TR Sabit köpük sistemi ekipmanları, yüksek geri basınçlı köpük üreticileri



Body: Carbon Steel
Корпус: Углеродистая сталь
Gövde: Karbon çeliği

Nozzle: SS 304
Форсунка: SS 304
Nozul: SS 304



Model HBD

Art. No. Flow Расход Akış	Flow Расход L/min	Design P. Расч. P. P dizaynı Bar	A		B		L mm	Finish Покрытие Kaplama	Kg
			PN10 DN	DN	PN10 DN	DN			
HBD2	200	8	50	2"	80	3"	650	Red/Красный/Kırmızı RAL 3000	10
HBD4	400	8	50	2"	80	3"	650	Red/Красный/Kırmızı RAL 3000	10
HBD6	600	8	80	3"	100	4"	850	Red/Красный/Kırmızı RAL 3000	13
HBD8	800	8	80	3"	100	4"	850	Red/Красный/Kırmızı RAL 3000	13
HBD10	1000	8	80	3"	100	4"	850	Red/Красный/Kırmızı RAL 3000	13
HBD12	1200	8	100	4"	150	6"	1050	Red/Красный/Kırmızı RAL 3000	16
HBD16	1600	8	100	4"	150	6"	1050	Red/Красный/Kırmızı RAL 3000	16
HBD20	2000	8	100	4"	150	6"	1050	Red/Красный/Kırmızı RAL 3000	16
HBD30	3000	8	100	4"	150	6"	1050	Red/Красный/Kırmızı RAL 3000	16

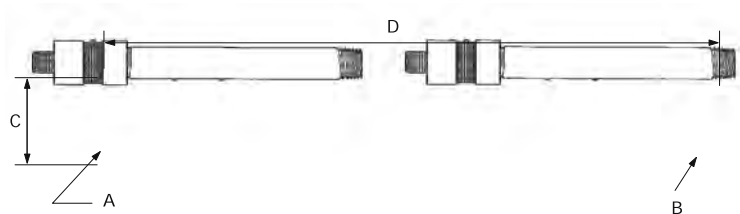
Also available in SS304-SS316, specify Flange Type PN16 or ANSI 150#, optional Gauge

Также есть в SS304-SS316, указать тип фланца PN16 или ANSI 150#, дополнительно - манометр
SS304-SS316 olarak da bulunur, lütfen PN16 veya ANSI 150# flanş tipini tanımlayınız. Ölçer istek üzere verilir

- RU** Стационарное оборудование систем пенного пожаротушения, генераторы пены, устанавливаемые в верхнем поясе
- TR** Sabit köpük sistemi ekipmanları, yüzer çatı köpük üreticileri



FLR-30 & FLR-90



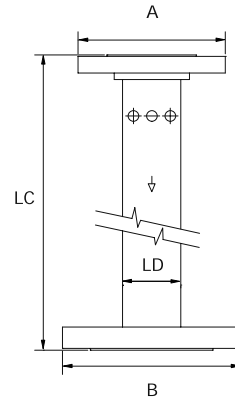
Model FLR-30 & FLR-90

Art. No.	Model Модель Model	Flow Range Расход в пределах Akış aralığı l/min	K		A		B		C	D	Kg
			DN	DN	DN	DN	mm	mm			
75615	FLR-30	26-223	17.3-83.5	40	1.1/2"NPT	32	1.1/4"NPT	57	410	2.0	
75633	FLR-90	117-568	80.6-216	65	2.1/2"NPT	65	2.1/2"NPT	83	640	5.9	

Fixed Foam System Hardware, Floating Roof Foam Makers

RU Стационарное оборудование систем пенного пожаротушения, генераторы пены, устанавливаемые в верхнем поясе

TR Sabit köpük sistemi ekipmanları, yüzer çatı köpük üreticileri

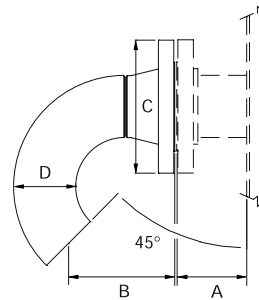


Model IF										
Art. No. Carbon Steel/ Углеродистая сталь/ Karbon çeligi/	Flow Расход Akış L/min	Design P. Расч. P. P dizaynı Bar	A		B		LC	LD	Finish Покрытие Kaplama	Kg
			PN10 DN	2"	PN10 DN	3"				
IF-2	200	5	50	2"	80	3"	575	2"	Red/Красный/Kırmızı RAL 3000	10
IF-4	400	5	50	2"	80	3"	575	2"	Red/Красный/Kırmızı RAL 3000	10
IF-6	600	5	80	3"	100	4"	575	3"	Red/Красный/Kırmızı RAL 3000	18
IF-8	800	5	80	3"	100	4"	575	3"	Red/Красный/Kırmızı RAL 3000	18
IF-10	1000	5	80	3"	100	4"	1000	3"	Red/Красный/Kırmızı RAL 3000	22.5
IF-12	1200	5	100	4"	150	6"	1000	4"	Red/Красный/Kırmızı RAL 3000	34.5
IF-20	2000	5	100	4"	150	6"	1000	4"	Red/Красный/Kırmızı RAL 3000	34.5

Also available in SS304, specify Flange Type PN16 or ANSI 150#

Taже есть в SS304, указать тип фланца PN16 или ANSI 150#

SS304 olarak da bulunur, lütfen PN16 veya ANSI 150# flanş tipini tanımlayınız



Model VF									
Art. No. Carbon Steel/ Углеродистая сталь/ Karbon çeligi/	A	B	C		D		Finish Покрытие Kaplama	Kg	
	mm	mm	PN16 DN	3"	PN16 DN	3"			
VF-3	100	152	80	3"	80	3"	Red/Красный/Kırmızı RAL 3000	7	
VF-4	100	185	100	4"	100	4"	Red/Красный/Kırmızı RAL 3000	11	
VF-6	100	252	150	6"	150	6"	Red/Красный/Kırmızı RAL 3000	21	
VF-8	150	320	200	8"	200	8"	Red/Красный/Kırmızı RAL 3000	41	
VF-10	150	374	250	10"	250	10"	Red/Красный/Kırmızı RAL 3000	62	

Also available in SS304, specify Flange Type PN16 or ANSI 150#

Taже есть в SS304, указать тип фланца PN16 или ANSI 150#

SS304 olarak da bulunur, lütfen PN16 veya ANSI 150# flanş tipini tanımlayınız

TYCERTFP 03/07 Tyco reserves the right to change the contents without notice

Fixed Foam System Hardware, Truck Loading Protection

- RU** Стационарное оборудование систем пенного пожаротушения, защитное приспособление для погрузки на грузовик
TR Sabit köpük sistemi ekipmanları, kamyon yükleme koruması



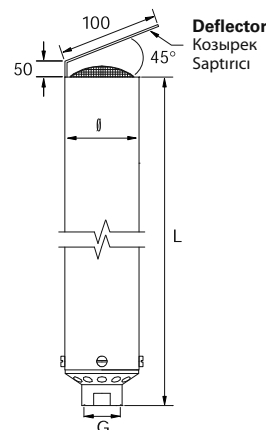
LD400-LD400D

Body: SS 304
 Корпус: SS 304
 Gövde: SS 304

Body: Brass
 Корпус: Латунь
 Gövde: Pirinç

Body: SS 304
 Корпус: SS 304
 Gövde: SS 316

Foam Expansion Ratio: 1:6
 Коэффициент расширения пены: 1:6
 Köpük genişleme oranı: 1:6



Foam/Wafer Nozzle model LD400-LD400D / Пена/галетный тип, форсунка модели LD400-LD400D / Köpük/Wafer tipi nozul modeli LD400-LD400D

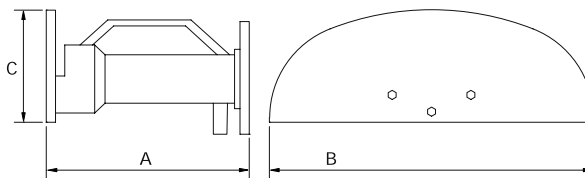
Art. No.	Art. No. with Deflector / с отражателем / Saptırıcıllı	K	G	Discharge Angle / Угол выпуска / Boşaltma açısı	L	Ø	kg	
			DN	°	mm	mm		
LD40020	LD400D20	20	20	3/4" BSP	120	400	60.3	2.5
LD40031	LD400D31	31	20	3/4" BSP	120	400	60.3	2.5
LD40035	LD400D35	35	20	3/4" BSP	120	400	60.3	2.5
LD40040	LD400D40	40	20	3/4" BSP	120	400	60.3	2.5
LD40050	LD400D50	50	20	3/4" BSP	120	400	60.3	2.5
LD40055	LD400D55	55	20	3/4" BSP	120	400	60.3	2.5
LD40060	LD400D60	60	20	3/4" BSP	120	400	60.3	2.5
LD40070	LD400D70	70	20	3/4" BSP	120	400	60.3	2.5
LD40080	LD400D80	80	20	3/4" BSP	120	400	60.3	2.5

Fixed Foam System Hardware, Watershield

- RU** Стационарное оборудование систем пенного пожаротушения, водяной экран
TR Sabit köpük sistemi ekipmanları, su kalkanı



HSB-HSC

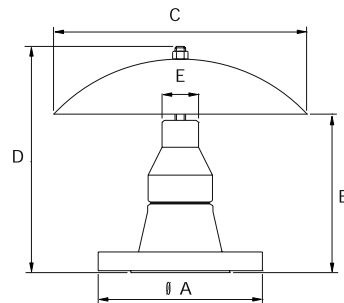


Watershield/Водяной экран/Su kalkanı model HSB-HSC

Art. No.	DN	Flow [L/min]		Height Jet [m]		Width Jet [m]		A	B	C	Finish / Покрытие / Kaplama	kg
		Расход [L/min] / Akış [L/min]	at 5 bar	at 8 bar	Высота струи [m] / Püskürtme yüksekliği [m]	at 5 bar	at 8 bar					
HSC	50	2"	800	1100	6	7	24	26	290	370	130	Red/Красный/Kırmızı RAL 3000 5
HSB	65	2.1/2"	1400	1800	7	10	27	32	300	500	200	Red/Красный/Kırmızı RAL 3000 5

RU Стационарное оборудование систем пенного пожаротушения, защитное устройство для бака

TR Sabit köpük sistemi ekipmanları, tank koruması



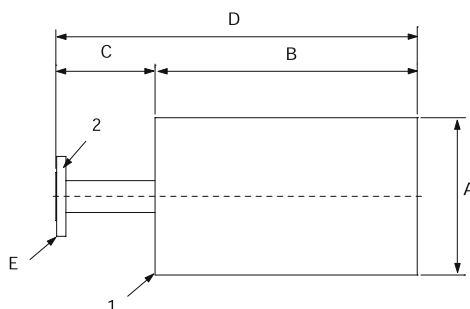
CB

Watershield model CB

Art. No.	K-Factor	A		B	C	D	E	Finish Покрытие Karlıama	Kg
		DN							
CB40	134	40	1.1/2 "PN16	125	235	190	3/4 "	Red/Красный/Кırmızı RAL 3000	3.1
CB50	398	50	2 "PN16	146	235	210	1 "	Red/Красный/Кırmızı RAL 3000	4.2
CB65	670	65	2.1/2 "PN16	157	235	230	1.1/4 "	Red/Красный/Кırmızı RAL 3000	5.5
CB80	939	80	3 "PN16	157	235	230	1.1/2 "	Red/Красный/Кırmızı RAL 3000	6.6
CB100	1252	100	4 "PN16	175	460	310	2 "	Red/Красный/Кırmızı RAL 3000	14
CB150	2817	150	6 "PN16	226	460	365	3 "	Red/Красный/Кırmızı RAL 3000	20.6
CB200	4651	200	8 "PN16	251	460	390	4 "	Red/Красный/Кırmızı RAL 3000	29.8

Fixed Foam System Hardware, Medium Expansion, Foam Branchpipe Fixed

- RU** Стационарное оборудование систем пенного пожаротушения, среднее расширение, стационарный патрубок для подачи пены
- TR** Sabit köpük sistemi ekipmanları, orta genişlemeli, köpük branşmanı, sabit



MEF

Model MEF

Art. No.	A mm	B mm	C mm	D mm	E PN16 DN	Flow@5 bar Расход@5 bar Akış (5 bar) L/min	Expansion Rate Скорость расширения Genişleme hızı	K-Factor К-фактор K faktörü	kg
MEF-2	200	350	170	520	50 2"	208	50-100	93	5.5
MEF-3	200	350	170	520	50 2"	324	50-100	146	5.5
MEF-4	250	400	170	570	50 2"	429	50-100	191	7.5
MEF-5	250	400	170	570	50 2"	507	50-100	226	7.5
MEF-6	300	500	170	670	50 2"	636	50-100	284	11
MEF-8	300	500	170	670	50 2"	831	50-100	371	11

Parts List/Перечень деталей/Parçalar listesi

No.	Description Описание Tanımlama	Material Материал Ürün
1	Body and Internal Parts/Корпус и внутренние детали/Gövde ve iç parçalar	AISI 304
2	Connection/Соед. деталь/Bağlantı*	ASTM A 105 Carbon Steel/Углер. сталь/ ASTM A 105 Karbon çelik

*Flange type also available in ANSI 150#

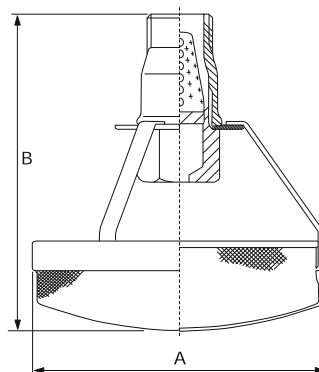
*Тип фланца также есть в ANSI 150#

*Flanş tipi ANSI 150# olarak da bulunur

Fixed Foam System Hardware, Medium Expansion Nozzle

RU Стационарное оборудование систем пенного пожаротушения, форсунка для среднего расширения

TR Sabit köpük sistemi ekipmanları, orta genişlemeli nozul



Medium Expansion Nozzle/Форсунка для пены сред. расшир./Orta genişlemeli nozul, model MSD

Art. No.	Type Тип Tipe	K-Factor K-фактор K faktörü	Design P. Расч. P. P dizaynı Bar	Inlet Connection Male Foam Ввертываемая деталь соединения на впуске, пена Giriş bağlantısı, erkek, köpük	Expansion ratio* Коэффициент расширения* Genişleme oranı*	A B		Kg
						mm	mm	
2129406	MSD 40	40	3	1"	1:45	150	165	0.7
2129456	MSD 40S	40	3	1"	1:60	195	200	0.7

***Expansion ratio depend on foam type to be used and pressure**

*Скорость расширения зависит от типа используемой пены и давления

*Genişleme oranı köpük tipi ve basınca bağlıdır

Fixed Foam System Hardware, High Expansion Foam Generators

RU Стационарное оборудование систем пенного пожаротушения, генераторы сильно расширяющейся пены

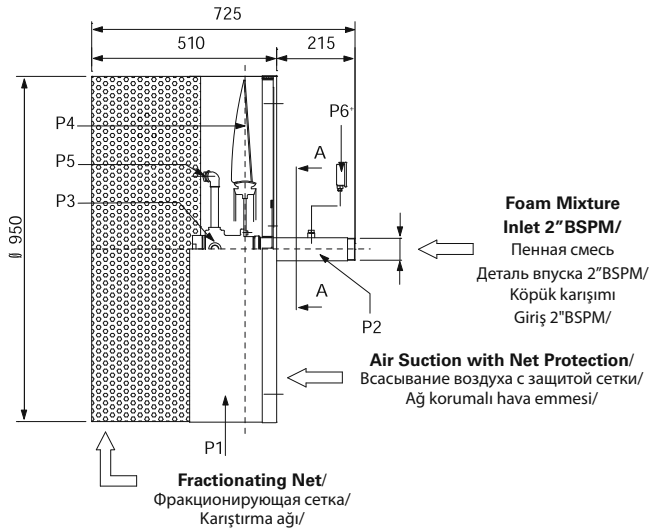
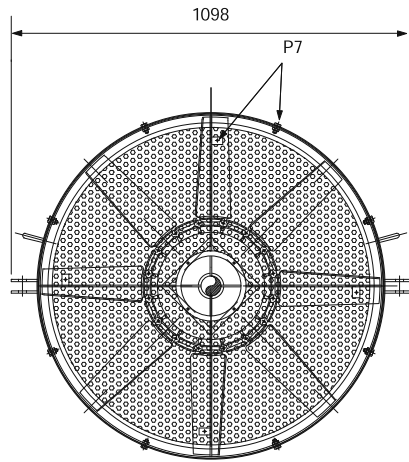
TR Sabit köpük sistemi ekipmanları, yüksek genişlemeli köpük üreticileri



Expansion Ratio: up to 1:600
 Коэффициент расширения: до 1:600
 Genişleme oranı: 1:600'e kadar

Model NHF-2 & NHF-4

Art. No.	Inlet P P на впуске P girişi bar	Solution Flow Расход раствора Çözelti akışı l/min	Expansion ratio MB3 foam conc. Коэффициент расширения MB3 пенн. конц. Genişleme oranı MB3 köpük konsantrisi	kg	VDS FIDING
NHF2	4	179	-	120	√
	5	200	-	120	√
	6	219	-	120	√
NHF4	4	358	280	120	√
	5	400	466	120	√
	6	439	350	120	√



Parts List/Перечень деталей/Parçalar listesi

No.	Description Описание Tanımlama	Material Материал Ürün
P1	Generator Body/ Корпус генератора/Jeneratör gövdesi	AISI 304
P2	Generator Shaft/ Ствол генератора/Jeneratör mili	AISI 304
P3	Enamel/ Эмаль/Emaye	Aluminium/Алюминий/Alüminyum
P4	Multiple Propeller Fan/ Многопропеллерный вентилятор/Çok kanatlı pervane	Various/Разное/Diğer
P5	Nozzle/ Форсунка/Nozul	Brass/Латунь/Pirinç
P6*	Pressure Gauge [optional]/ Манометр [дополнение]/Basın ölçer seçmelidir	Various/Разное/Diğer
P7	Bolts Kit/ Набор винтов/Cıvata takımı	AISI 304

TYCERTFP 03/07 Tyco reserves the right to change the contents without notice

RU Мониторы и насадки к ним

TR Monitörler ve monitör nozulları



Monitor Model MB3

Монитор, модель MB3

Monitör, model MB3

P. 10.076



Monitor Model MBX2V & MKW

Монитор, модель MBX2V и MKW

Monitör, model MBX2V & MKW

P. 10.077



Monitor Model MKA

Монитор, модель MKA

Monitör, model MKA

P. 10.078



Monitor Model MBA3

Монитор, модель MBA3

Monitör, model MBA3

P. 10.078



Monitor Model MKEW

Монитор, модель MKEW

Monitör, model MKEW

P. 10.079



Monitor Model MKP3

Монитор, модель MKP3

Monitör, model MKP3

P. 10.079



Branchpipes Model LS

Патрубки, модель LS

Branşman borusu, model LS

P. 10.080



Branchpipe Model LSA

Патрубок, модель LSA

Branşman borusu, model LSA

P. 10.080



Branchpipe Model LA

Патрубок, модель LA

Branşman borusu, model LA

P. 10.081



Nozzle Model GN

Насадка, модель GN

Nozul, model GN

P. 10.081



Nozzle Model GNA








Форсунка, модель GNA

Nozul, model GNA

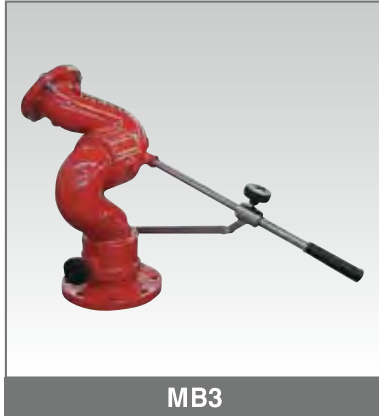
P. 10.082

RU Мониторы и насадки к ним

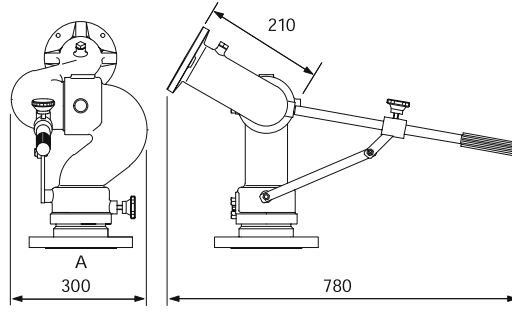
TR Monitörler ve monitör nozulları

	<p>Nozzle Model super giant Форсунка, модель super giant Nozul, model super giant</p>	P. 10.082
	<p>Trailer Model K1 Прицеп, модель K1 Römork, model K1</p>	P. 10.083
	<p>Trailer Model CS Прицеп, модель CS Römork, model CS</p>	P. 10.083
	<p>Trailer Model BS Прицеп, модель BS Römork, model BS</p>	P. 10.084
	<p>Twister Portable & Fixed [Oscillating] Приспособление Twister - портативное и стационарное [колебания] Twister, taşınabilir ve sabit [salınımlı]</p>	P. 10.085
	<p>Tornado Portable & Fixed Tornado, портативный и стационарный Tornado, taşınabilir ve sabit</p>	P. 10.086
	<p>Monitor Nozzles for Twister and Tornado Насадки к мониторам (Twister и Tornado) Twister ve Tornado için monitör nozulları</p>	P. 10.087

- RU** Мониторы и насадки к ним, мониторы
- TR** Monitörler ve monitör nozulları, monitörler



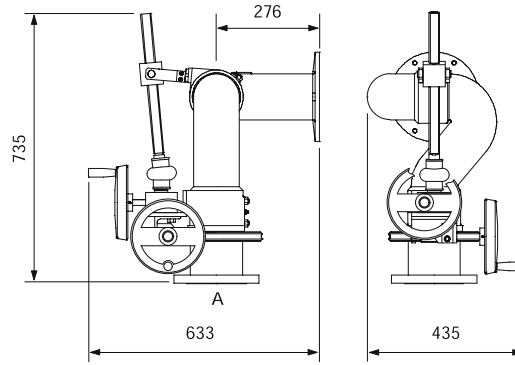
MB3



Model MB3 Manual Monitor/Ручной монитор, модель MB3/Model MB3 manuel monitör

Art. No. Aluminium/ Алюминий/ Alüminyum/	Art. No. Bronze/ Бронза/ Bronz/	A PN16 DN	A ANSI 150# DN	Max. Flow Макс. расход Azami akış L/min	Rotation Вращение Dönme	Elevation Подъем Kaldırma	Max. P Bar	Finish Покрытие Karlıama	kg
MB3-AL0898	MB3-BR0898	80 3"	- -	3000	360°	-45° / +80°	16	RAL 3000	22
MB3-AL1148	MB3-BR1148	100 4"	- -	3000	360°	-45° / +80°	16	RAL 3000	24
MB3-AL0895	MB3-BR0895	- -	80 3"	3000	360°	-45° / +80°	16	RAL 3000	22
MB3-AL1145	MB3-BR1145	- -	100 4"	3000	360°	-45° / +80°	16	RAL 3000	24

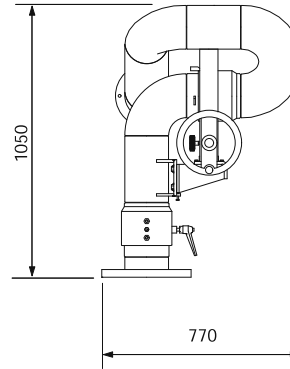
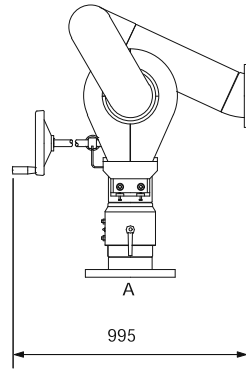
- RU** Мониторы и насадки к ним, монитор
- TR** Monitörler ve monitör nozulları, monitörler



MBX2V-1

Model MBx2v-1 Manual Double Wheeled Monitor/Ручной монитор с двумя маховиками/Model MBx2v-1, çift tekerli monitör

Art. No. Aluminium/ Алюминий/ Alüminyum/	Art. No. Bronze/ Бронза/ Bronz/	A PN16 DN	A ANSI 150# DN	Max. Flow Макс. расход Azami akış L/min	Rotation Вращение Dönme	Elevation Подъем Kaldırma	Max. P bar	Finish Покрытие Kaplama	kg
MBX2AL1148	MBX2BR1148	100 4"	- -	6000	360°	-45° / +80°	16	RAL 3000	54
MBX2AL1688	MBX2BR1688	150 6"	- -	6000	360°	-45° / +80°	16	RAL 3000	57
MBX2AL1145	MBX2BR1145	- -	100 4"	6000	360°	-45° / +80°	16	RAL 3000	54
MBX2AL1685	MBX2BR1685	- -	150 6"	6000	360°	-45° / +80°	16	RAL 3000	57



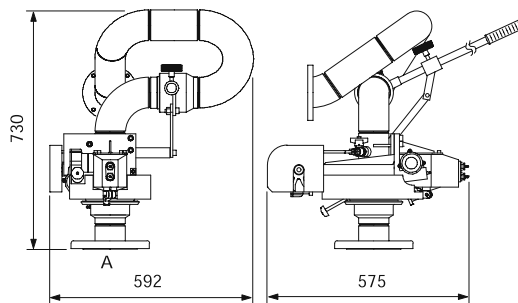
Model MKW Manual Monitor/Ручной монитор/Model MKW manuel monitör

Art. No. Carbon Steel/ Углеродистая сталь/ Karbon çeligi	Art. No. Stainless Steel/ Нержавеющая сталь/ Paslanmaz çelik	A PN16 DN	Max. Flow Макс. расход Azami akış L/min	Rotation Вращение Dönme	Elevation Подъем Kaldırma	Design P. P. dizayni bar	Test P. Контр. P. Test P. bar	Finish Покрытие Kaplama	kg
MKWC0898	MKWS0898	80 3"	3000	360°	-45° / +65°	16	24	RAL 3000	50
MKWC1148	MKWS1148	100 4"	5000	360°	-45° / +65°	16	24	RAL 3000	52
MKWC1688	MKWS1688	150 6"	8000	360°	-45° / +65°	16	24	RAL 3000	140
MKWC2198	MKWS2198	200 8"	12000	360°	-45° / +65°	16	24	RAL 3000	250
MKWC2738	MKWS2738	250 10"	20000	360°	-45° / +65°	16	24	RAL 3000	500

- RU** Мониторы и насадки к ним, мониторы
- TR** Monitörler ve monitör nozulları, monitörler



MKA

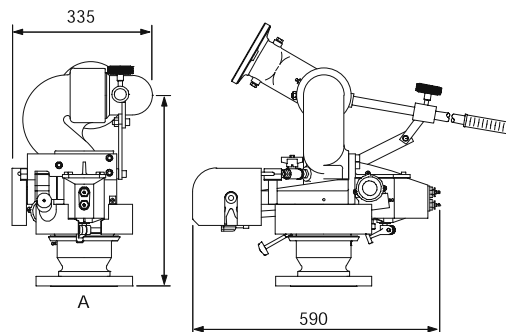


Model MKA Auto-Oscillating Monitor/Монитор с автоматическими колебаниями/Model MKA otomatik salınmalı monitör

Art. No. Carbon Steel/ Углеродистая сталь/ Karbon çeligi/	Art. No. Stainless Steel/ Нержавеющая сталь/ Paslanmaz çelik	A PN16 DN	A ANSI 150# DN	Max. Flow Макс. расход Azami akış L/min	Rotation Вращение Dönme	Elevation Подъем Kaldırma	Design P Расч. P. P. dizaynı Bar	Test P Контр. P. Test P. Bar	Finish Покрытие Kaplama	Kg		
MKACS0898	MKASS0898	80	3"	-	-	3000	360°	-55° / +70°	16	24	RAL 3000	38
MKACS1148	MKASS1148	100	4"	-	-	3000	360°	-55° / +70°	16	24	RAL 3000	40
MKACS0895	MKASS0895	-	-	80	3"	3000	360°	-55° / +70°	16	24	RAL 3000	38
MKACS1145	MKASS1145	-	-	100	4"	3000	360°	-55° / +70°	16	24	RAL 3000	40



MBA3



Model MBA3 Auto-Oscillating Monitor/Монитор с автоматическими колебаниями/Model MBA3 otomatik salınmalı monitör

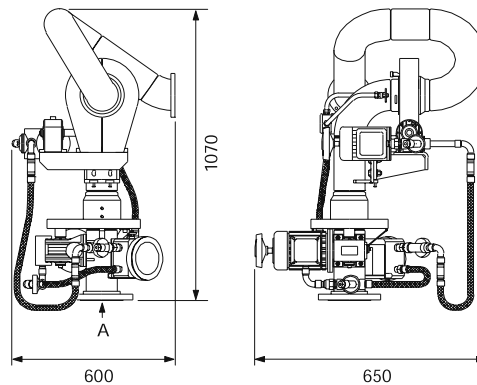
Art. No. Aluminium/ Алюминий/ Alüminyum	Art. No. Bronze/ Бронза/ Bronz	A PN16 DN	A ANSI 150# DN	Max. Макс. Azami L/min	Rotation Вращение Dönme	Elevation Подъем Kaldırma	Design P Расч. P. P. dizaynı Bar	Test P Контр. P. Test P. Bar	Finish Покрытие Kaplama	Kg		
MBA3A0898	MBA3B0898	80	3"	-	-	3000	360°	-45° / +80°	16	24	RAL 3000	49
MBA3A1148	MBA3B1148	100	4"	-	-	3000	360°	-45° / +80°	16	24	RAL 3000	51
MBA3A0895	MBA3B0895	-	-	80	3"	3000	360°	-45° / +80°	16	24	RAL 3000	49
MBA3A1145	MBA3B1145	-	-	100	4"	3000	360°	-45° / +80°	16	24	RAL 3000	51

TYCERTFP 03/07 Tyco reserves the right to change the contents without notice

- RU** Мониторы и насадки к ним, мониторы
- TR** Monitörler ve monitör nozulları, monitörler



MKEW



Model MKEW Electric Remote Monitor/Монитор с электрическим дист. управлением/Uzaktan kumandalı elektrik monitör

Art. No. Carbon Steel/ Углеродистая сталь/ Karbon çeligi	Art. No. Stainless Steel/ Нержавеющая сталь/ Paslanmaz çelik	A PN16 DN	Max. Flow Макс. расход Azami akış L/min	Rotation Вращение Dönme	Elevation Подъем Kaldırma	Design P. Раст. P. P. dizaynı Bar	Test P. Контр. P. Test P. Bar	Motor Двигатель Motor VAC	Finish Покрытие Kaplama	Kg
MKEWC0898	MKEWS0898	80 3"	3000	340°	-45° / +60°	16	24	380	RAL 3000	65
MKEWC1148	MKEWS1148	100 4"	5000	340°	-45° / +60°	16	24	380	RAL 3000	90
MKEWC1688	MKEWS1688	150 6"	8000	340°	-45° / +60°	16	24	380	RAL 3000	200
MKEWC2198	MKEWS2198	200 8"	12000	340°	-45° / +60°	16	24	380	RAL 3000	300
MKEWC2738	MKEWS2738	250 10"	20000	340°	-45° / +60°	16	24	380	RAL 3000	400

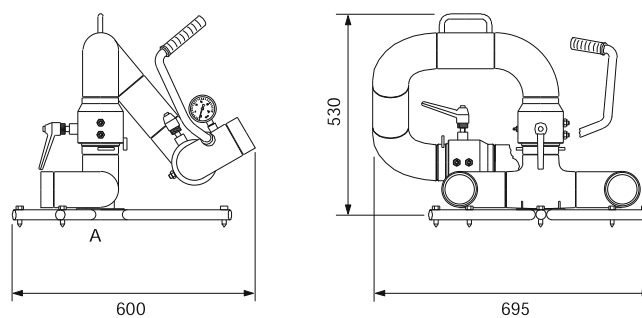
****also available ex-proof version**

**** Есть также взрывостойкий вариант**

****Ex korumalı olarak da bulunur**



MKP3



Model MKW Manual Monitor/Ручной монитор/Model MKW manuel monitör

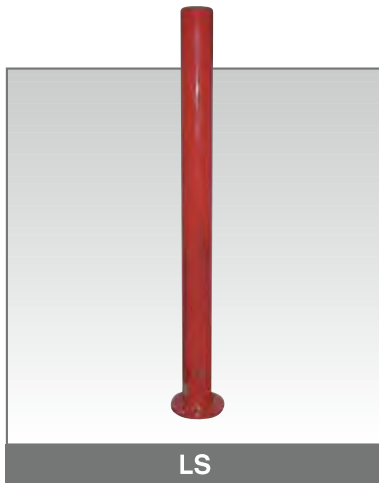
Art. No. Stainless Steel 304/ Нержавеющая сталь 304/ Paslanmaz çelik 304	Art. No. Stainless Steel 316L/ Нержавеющая сталь 316L/ Paslanmaz çelik 316L	A BSP DN	Max. Azami L/min	Rotation Вращение Dönme	Elevation Подъем Kaldırma	Design P. Раст. P. P. dizaynı Bar	Finish Покрытие Kaplama	L mm	Pipe W Труба Boru mm	Kg
MKP3C	MKP3S	2 X 65 2 X 2.1/2"	2000	120°	+30° / +90°	16	RAL 3000	600	530 695	25

TYCERTFP 03/07 Tyco reserves the right to change the contents without notice

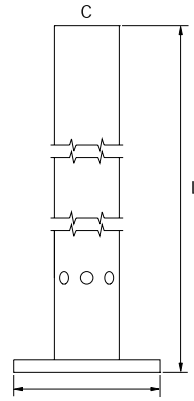
Monitors & Monitor Nozzles, Branchpipes

RU Мониторы и насадки к ним, патрубки

TR Monitörler ve monitör nozulları, branş boruları



LS



Flange Inlet Ø
Впуск фланца - Ø
Flanş girişi Ø

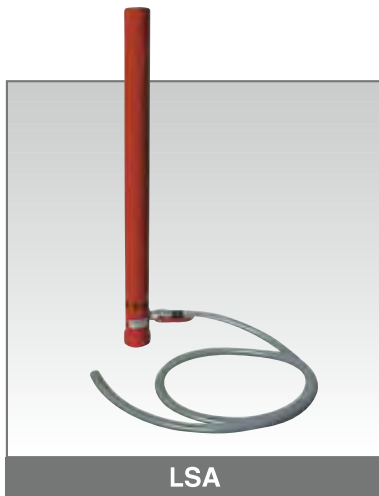
Model LS Foam Branchpipe/Патрубок для подачи пены/Model LS köpük branşman borusu

Art. No. Stainless Steel Нержавеющая сталь Paslanmaz çelik	C	Flow Range* Расход в пределах Akış aralığı L/min	Flange Inlet Ø Фланец, Ø впуска Flanş girişi Ø	L mm	Max. P. Макс. P. Yükseklik Bar	Finish Покрытие Kaplama	Pipe Труба Boru	Ø Kg
LS3	3"	1040-2300	160	1100	16	RAL 3000	SS304	6
LS4	4"	2100-3600	160	1100	16	RAL 3000	SS304	8
LS5	5"	3260-6186	240	1200	16	RAL 3000	SS304	11
LS6	6"	5540-10000	240	1200	16	RAL 3000	SS304	13

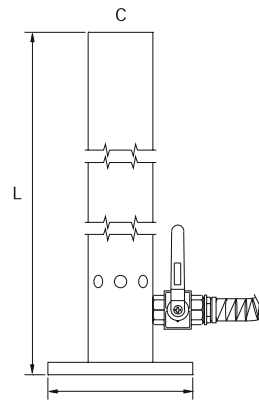
*Exact flow and pressure to be specified

* Расход и давление будут уточнены

*Akışı ve basıncı bildiriniz



LSA



Flange Inlet Ø/Впускная фланцевая деталь/Ø Giriş flanşı

Model LSA Foam Aspirating Branchpipe/Модель LSA, аспирационный патрубок для подачи пены/LSA modeli köpük emici branşman borusu

Art. No. Stainless Steel Нержавеющая сталь Paslanmaz çelik	C	Flow Range* Расход в пределах Akış aralığı L/min	Flange Inlet Ø Фланец, Ø впуска Flanş girişi Ø	L mm	Max. P. Макс. P. Yükseklik Bar	Finish Покрытие Kaplama	Pipe Труба Boru	Ø Kg
LSA3	3"	1040-2300	160	1100	16	RAL 3000	SS304	8
LSA4	4"	2100-3600	160	1100	16	RAL 3000	SS304	10
LSA5	5"	3260-6186	240	1200	16	RAL 3000	SS304	13

*Exact flow and pressure to be specified/Расход и давление необходимо уточнить/Akış hızı ve basınç belirtilmelidir

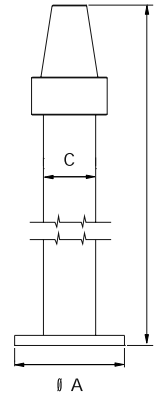
TYCERTFP 03/07 Tyco reserves the right to change the contents without notice

RU Мониторы и насадки к ним, патрубки и форсунки

TR Monitörler ve monitör nozulları, branş boruları ve nozullar



LA



Model LA Water Branchpipe/Патрубок для воды/Su branşman borusu, model LA

Art. No. Stainless Steel Нержавеющая сталь Paslanmaz çelik	Flow Range* Расход в пределах Akış aralığı L/min	∅ A mm	L mm	C	Max. P Макс. P. Yükseklik bar	Finish Покрытие Kaplama	Pipe Труба Boru	kg
LA 6/15	600-1500	160	1000	2.1/2"	16	RAL 3000	SS304	7
LA 16/40	1600-4000	160	1000	3"	16	RAL 3000	SS304	9
LA 40/80	4000-8000	240	1112	3.1/2"	16	RAL 3000	SS304	12

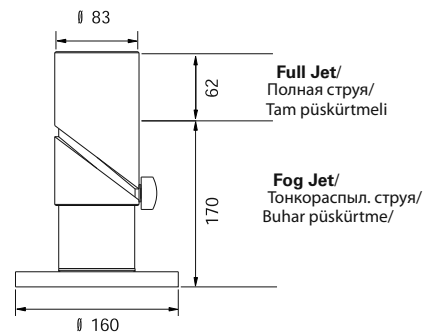
*Exact flow and pressure to be specified

*Расход и давление будут уточнены

*Akışı ve basıncı bildiriniz



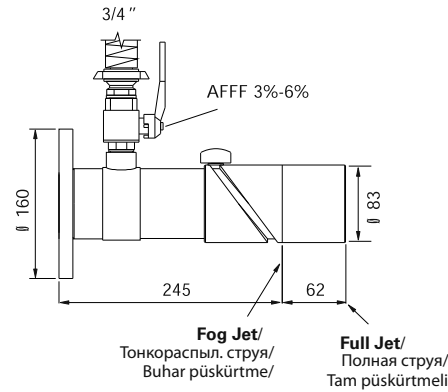
GN



Model GN Water Nozzle with adjustable Pattern/Форсунка для воды с регулируемым рисунком/Ayarlanabilir düzenli su nozulu, model GN

Art. No. Stainless Steel Нержавеющая сталь Paslanmaz çelik	Flow Range* Расход в пределах Akış aralığı L/min	Design P. Расч. P. P. dizaynı Bar	Max. P. Макс. P. Yükseklik Bar	Finish Покрытие Kaplama	Pipe Труба Boru	kg
GN 15	1500	7	16	RAL 3000/Bronze	SS304/Bronze	5
GN 20	2000	7	16	RAL 3000/Bronze	SS304/Bronze	5
GN 25	2500	7	16	RAL 3000/Bronze	SS304/Bronze	5
GN 30	3000	7	16	RAL 3000/Bronze	SS304/Bronze	5

- RU** Мониторы и насадки к ним, форсунки
TR Monitörler ve monitör nozulları, nozullar



GN-A

Model GN-A Foam Aspirating Nozzle / Аспирационный патрубок для пены/Кörük emici nozul, model GN-A

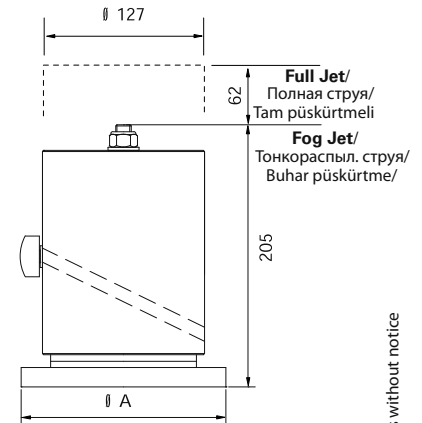
Art. No. Stainless Steel Нержавеющая сталь Paslanmaz çelik	Flow Range Расход в пределах Akış aralığı L/min	Design P. Расч. P. P. dizaynı bar	Max. P. Макс. P. Yükseklik bar	Finish Покрытие Kaplama	Pipe Труба Boru	Kg
GNA-10	1000	7	16	RAL 3000/Bronze	SS304/Bronze	5
GNA-15	1500	7	16	RAL 3000/Bronze	SS304/Bronze	5
GNA-20	2000	7	16	RAL 3000/Bronze	SS304/Bronze	5



Body: SS 304 (optional SS316)
 Корпус: SS 304 (дополнение - SS316)
 Gövde: SS304 (istek üzere SS316 sunulur)

Jet: Full/Fog
 Струя: Полная/тонкорасп.
 Püskürtme: Tam/ sis

Suitable for AFFF
 Применима для AFFF
 AFFF için uygun



SUPER GIANT

Model SUPER GIANT Foam Water Nozzle / Форсунка для пены и воды модели SUPER GIANT/Кörük su nozulu, model SUPER GIANT

Art. No. Stainless Steel Нержавеющая сталь Paslanmaz çelik	Flow Range* Расход в пределах Akış aralığı L/min	Type Тип Tür	Design P. Расч. P. P. dizaynı Bar	Max. P. Макс. P. Yükseklik Bar	Ø A mm	Finish Покрытие Kaplama	Kg
SGIANT-MA	2500-5000	Manual/Вручную/Manuel	to be specified with order/ Указать при заказе/	16	240	SS304	12
SGIANT-EL	2500-5000	Electric/Электрич. цепь/Elektronik	Указать при заказе/	16	240	SS304	12
SGIANT-HY	2500-5000	Hydraulic/Гидравлич. система/Hidrolik	Sipariş verirken belirlenmelidir	16	240	SS304	12

*Exact flow and pressure to be specified
 * Расход и давление будут уточнены
 *Akış ve basıncı bildiriniz

TYCERTFP 03/07 Tyco reserves the right to change the contents without notice

- RU** Мониторы и насадки к ним, прицеп
- TR** Monitörler ve monitör nozulları, monitörler

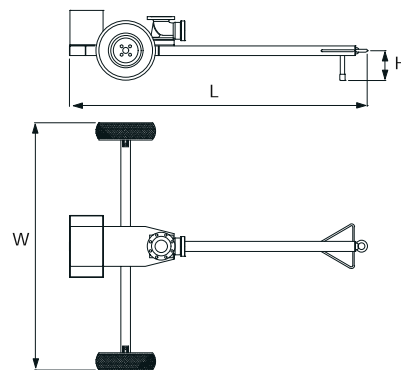


K1

Construction: **Steel**
 Конструкция: Сталь
 Yapı: Çelik

Other execution: **SS304-316**
 В др. исполнении: SS304-316

Yapı: SS304-316



Model K1 Trailer for Monitor/Прицеп для мониторов/Monitör römorku, model K1

Art. No.	Hose Inlet Впуск для шланга Hortum girişi	L	H	W	Wheel Ø Ø колеса Teker Ø	Finish Покрытие Kaplama	Kg
		mm	mm	mm	mm		
K1	2 X DN65	2385	595	1450	400	RAL 3000	85

Specify: Fire Brigade Connection Type

Указать: Для использования пожарными командами
 Lütfen itfaiye için bağlantı tipini belirtiniz



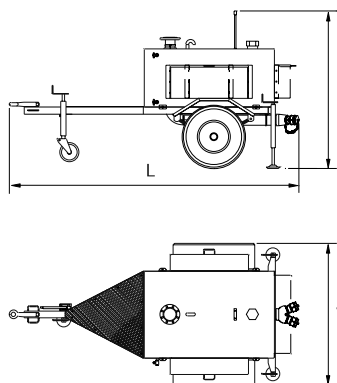
CS

Construction: **Steel**
 Конструкция: Сталь
 Yapı: Çelik

Other execution: **SS304**
 В др. исполнении: SS304

Yapı: SS304

Racks for hoses
 Подвески для шлангов
 Raflar için hortumlar



Model CS Trailer for Monitor/Прицеп для мониторов/Monitör römorku, model CS

Art. No.	Foam Capacity Вместимость пены Köpük kapasitesi	Hose Inlet Впуск для шланга Hortum girişi	L	H	W	Finish Покрытие Kaplama	Kg
	Ltr		mm	mm	mm		
CS500	500	2 X DN65	2840	1550	1350	RAL 3000	1000
CS1000	1000	2 X DN65	3340	1720	1350	RAL 3000	1665
CS1800	1800	2 X DN65	3840	1950	1350	RAL 3000	2715

Specify: Fire Brigade Connection Type, to be used with aspirating Branchpipe LSA or GNA, Monitor type MB3 or MKW

Указать: Для использования пожарными командами, для аспирационного патрубка LSA или GNA, тип монитора MB3 или MKW
 Lütfen itfaiye için bağlantı tipini belirtiniz, emici LSA veya GNA branş boru ile kullanılmalıdır, monitör tipi MB3

Monitors & Monitor Nozzles, Trailer

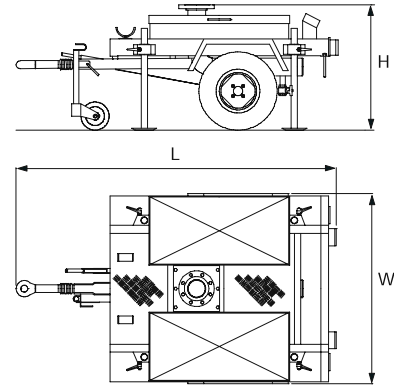
- RU** Мониторы и насадки к ним, прицеп
TR Monitörler ve monitör nozulları, monitörler




BS

Construction: Carbon Steel
 Конструкция: Углеродистая сталь
 Yapı: Karbon çeligi

Racks for Hoses
 Подвески для шлангов
 Rafalar için hortumlar



Model BS Trailer for Monitor/Прицеп для мониторов/Monitör römorku, model BS

Art. No.	Monitor Flange Фланец для монитора Mönitor flanşı	Hose Inlet Впуск для шланга Hortum girişi	Fnom [L/min]	Pmax [bar]	L mm	H mm	W mm	Finish Покрытие Kaplama	 Kg
BS-80	DN80	2 X DN65	1500	7	2210	800	1500	RAL 3000	400
BS-100	DN100	1 X DN100	1500	7	2210	800	1500	RAL 3000	400

Specify: Fire Brigade Connection Type, Monitor type MB3 or MKW

Указать: Для использования пожарными командами, монитор типа MB3 или MKW
 Lütfen itfaiye için bağlantı tipini belirtiniz, monitör tipi MB3 veya MKW

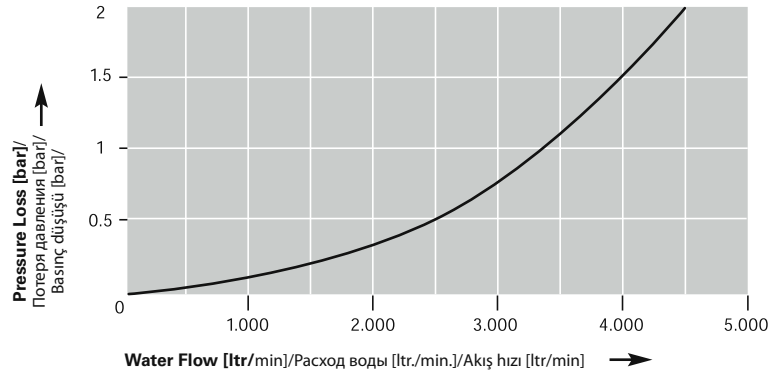
Monitors & Monitor Nozzles, Portable

RU Мониторы и насадки к ним, портативные

TR Monitörler ve monitör nozulları, taşınabilir



TWISTER-P

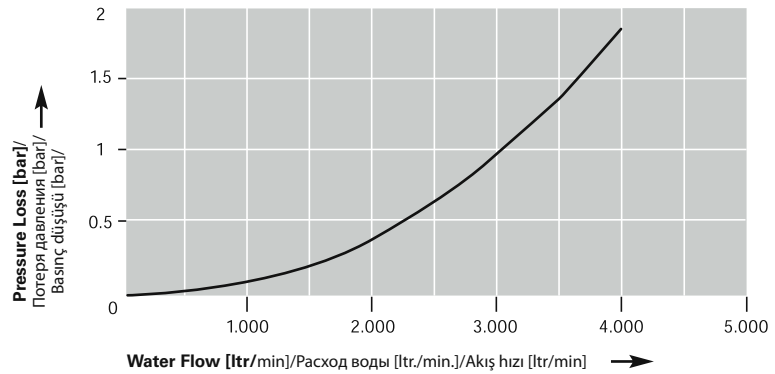


Twister Portable/Портатив. приснос. Twister/Portatif Twister

Art. No. Aluminium/ Алюминий/ Alüminyum/	Art. No. Stainless Steel Нержавеющая сталь Paslanmaz çelik	Inlet Male Впуск, деталь, ввертываем. Erkek giriş	Outlet Male Вып. деталь, ввертываем. Erkek çıkış	Flow Range Расход в пределах Akış aralığı	Elevation Подъем Kaldırma o	Length Длина Uzunluk	Height Высота Yükseklik	Width Ширина Genişlik	Kg
		DN	DN	l/min		mm	mm	mm	
624213	624207	65 1 x 2.1/2" BSP	65 2.1/2" BSP	1500	+25 / +80	355	390	330	6.5
624213-2	624207-2	65 2 x 2.1/2" BSP	65 2.1/2" BSP	2500	+25 / +80	355	390	330	6.5



TWISTER-PO

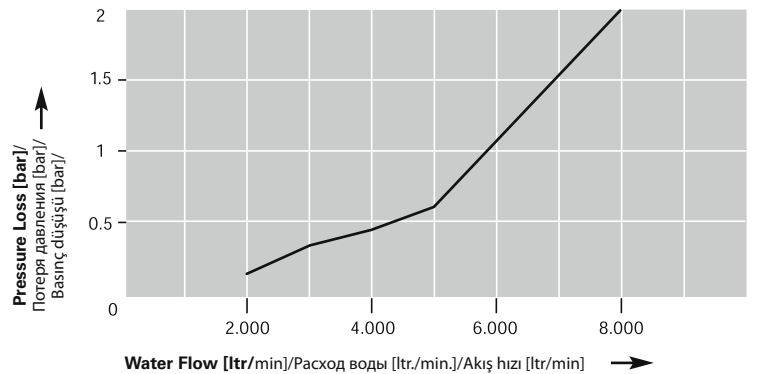


Twister Portable Oscillating/Портатив. приснос. Twister/Otomatik salınmalı portatif Twister

Art. No. Aluminium/ Алюминий/ Alüminyum/	Art. No. Stainless Steel Нержавеющая сталь Paslanmaz çelik	Inlet Male Впуск, деталь, ввертываем. Erkek giriş	Outlet Male Вып. деталь, ввертываем. Erkek çıkış	Flow Range Расход в пределах Akış aralığı	Elevation Подъем Kaldırma o	Length Длина Uzunluk	Height Высота Yükseklik	Width Ширина Genişlik	Min. T °C	Kg
		DN	DN	l/min		mm	mm	mm		
624215	624208	65 1 x 2.1/2" BSP	65 2.1/2" BSP	1500	+25 / +80	440	390	330	-20	10.9
624215-2	624208-2	65 2 x 2.1/2" BSP	65 2.1/2" BSP	2500	+25 / +80	440	390	330	-20	10.9



TORNADO-P



Twister Portable/Портатив. приснос. Twister/Portatif Tornado

Art. No. Aluminium/ Алюминий/ Alüminyum/	Inlet Male Впуск, деталь, ввертываем. Erkek giriş	Outlet Male Вып. деталь, ввертываем. Erkek çıkış	Flow Range Расход в пределах Akış aralığı	Elevation Подъем Kaldırma o	Length Длина Uzunluk	Height Высота Yükseklik	Width Ширина Genişlik	Kg
	DN	DN	l/min		mm	mm	mm	
624219	100 2 x 4" BSP	100 4" BSP	6500	+32/+80	600	432	860	20.0

TYCERTFP 03/07 Tyco reserves the right to change the contents without notice

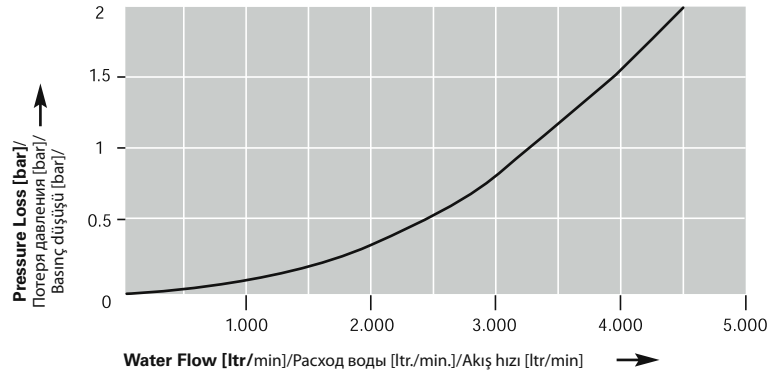
Monitors & Monitor Nozzles, Fixed

RU Мониторы и насадки к ним, стационарные

TR Monitörler ve monitör nozulları, sabit



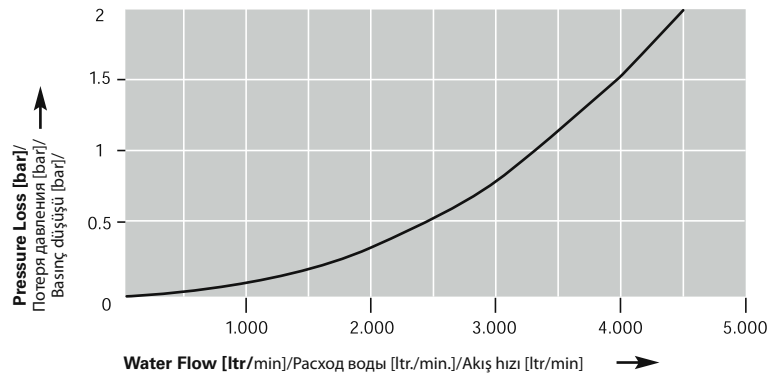
TWISTER-F



Art. No. Aluminium/ Alüminyum/	Art. No. Stainless Steel Paslanmaz çelik	Inlet Входное отверстие Giriş	Outlet Male Вып. деталь, ввертываем. Çıkış erkek	Flow Range Расход в пределах Akış aralığı	Elevation Подъем Kaldırma	Length Длина Uzunluk	Height Высота Yükseklik	Width Ширина Genişlik	Length Lever Длина рычага Uzunluk kolu	Kg
624212	624209	DN	DN	l/min	°	mm	mm	mm	mm	
624212	624209	65	65	4500	+25 / +80	260	225	290	535	5.3



TWISTER-FO



Twister Fixed Oscillating/Стационарный, колебания/Sabit otomatik salınmalı											
Art. No. Aluminium/ Alüminyum/	Art. No. Stainless Steel Paslanmaz çelik	Flange Inlet Фланец для впуска Giriş flansı	Outlet Male Вып. деталь, ввертываем. Çıkış erkek	Flow Range Расход в пределах Akış aralığı	Oscillating Angle Угол колебания Salınan açı	Elevation Подъем Kaldırma	Length Длина Uzunluk	Height Высота Yükseklik	Width Ширина Genişlik	Min. T °C	Kg
624214	624211	DN	DN	l/min	°	°	mm	mm	mm		
624214	624211	65	65	4500	60	+25 / +80	460	280	370	-20	12.8



TORNADO-F

Tornado Fixed/Стационарный/Sabit										
Art. No. Aluminium/ Alüminyum/	Inlet Входное отверстие Giriş	Outlet Male Вып. деталь, ввертываем. Çıkış erkek	Flow Range Расход в пределах Akış aralığı	Elevation Подъем Kaldırma	Length Длина Uzunluk	Height Высота Yükseklik	Width Ширина Genişlik	Kg		
624220	DN	DN	l/min	°	mm	mm	mm			
624220	150	100	12000	-60/+90	600	430	350	20.0		

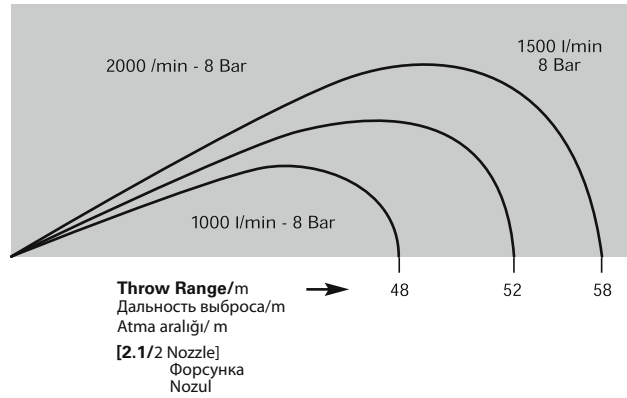
TYCERTFP 03/07 Tyco reserves the right to change the contents without notice

RU Мониторы и насадки к ним, форсунки для мониторов

TR Monitörler ve monitör nozulları, monitör nozulları



MONITOR NOZZLE



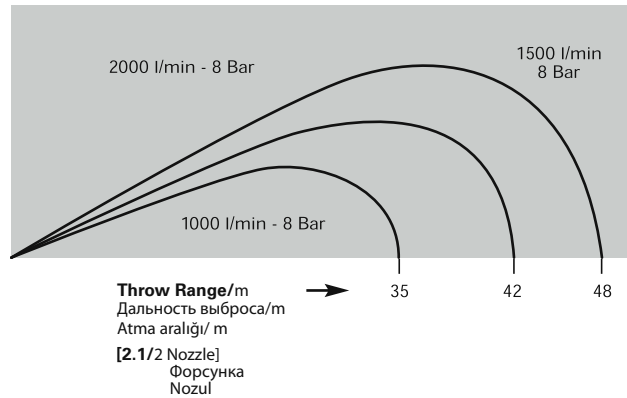
Nozzles/Форсунки/Nozullar

Art. No. Aluminium/ Alüminyum/ Alüminyum/	Art. No. Composit/ Композитный/ Bileşik	Inlet Female Охватывающая деталь впуска Dişi giriş DN	Adjustable Nozzle Регулируемая форсунка Ayarlanabilir nozul	Nom. Pressure Ном. Давление Atma basınç bar	Flow Rate Расход Akış oranı l/min	kg
1093451	1091050	65 2.1/2" F	Fog to straight stream/Тонкораспыл. вода с прямой струей/Sis ile düz bir çizgi şeklinde akış arası ayarlanabilir	8	500	1.0
1093452	1091000	65 2.1/2" F	Fog to straight stream/Тонкораспыл. вода с прямой струей/Sis ile düz bir çizgi şeklinde akış arası ayarlanabilir	8	1000	1.0
1093453	1091500	65 2.1/2" F	Fog to straight stream/Тонкораспыл. вода с прямой струей/Sis ile düz bir çizgi şeklinde akış arası ayarlanabilir	8	1500	1.0
1093454	1092000	65 2.1/2" F	Fog to straight stream/Тонкораспыл. вода с прямой струей/Sis ile düz bir çizgi şeklinde akış arası ayarlanabilir	8	2000	1.0
1093455	1092500	65 2.1/2" F	Fog to straight stream/Тонкораспыл. вода с прямой струей/Sis ile düz bir çizgi şeklinde akış arası ayarlanabilir	8	2500	1.0
1093456		65 2.1/2" F	Fog to straight stream/Тонкораспыл. вода с прямой струей/Sis ile düz bir çizgi şeklinde akış arası ayarlanabilir	8	3000-4500*	1.0
1093457		100 4" F	Fog to straight stream/Тонкораспыл. вода с прямой струей/Sis ile düz bir çizgi şeklinde akış arası ayarlanabilir	8	5000-6500*	2.5
1093458		100 4" F	Fog to straight stream/Тонкораспыл. вода с прямой струей/Sis ile düz bir çizgi şeklinde akış arası ayarlanabilir	8	8000-12000*	2.5

Please specify exact flow rate/
Точно укажите расход/
Lütfen akış hızını belirtin



BRANCH PIPE



Foam Branch Pipes/Патрубки для пены/Körük branşman boruları

Art. No. Stainless Steel/ Нержавеющая сталь/ Paslanmaz çelik/	Type	Inlet Female Охватывающая деталь впуска Dişi giriş DN	Inlet Pick-Up Tube Съемная трубка на впуске Giriş toplama borusu mm	Expansion Rate Съемная трубка на впуске Giriş toplama borusu	Nom. Pressure Ном. Давление Atma Basınç bar	Proportioning Смешивание Oranlama %	Flow Rate Расход Akış oranı l/min	kg
1093459	Without Self-Induction/Без самостоятельного впуска/Standart	65 2.1/2"	-	4-5	8	-	1000-2000*	2.5
1093460	Self-Inducting/Самостоятельный впуск/Otomatik emici	65 2.1/2"	38	4-5	8	0-6	1000-2000*	2.5
1093461	Without Self-Induction/Без самостоятельного впуска/Standart	100 4"	-	4-5	8	-	5000-12000*	3.0
1093462	Self-Inducting/Самостоятельный впуск/Otomatik emici	100 4"	38	4-5	8	0-6	5000-12000*	3.0

Please specify exact flow rate/
Точно укажите расход/
Lütfen akış hızını belirtin

TYCERTFP 03/07 Tyco reserves the right to change the contents without notice

Powders

- RU** Порошки
TR Söndürücü Tozlar



Pulvex ABC Royal	P. 10.089
Pulvex ABC Euro	P. 10.090
Pulvex ABC Standard	P. 10.091
Pulvex BC Standard	P. 10.092
Purple K	P. 10.093
Plus-Fifty C	P. 10.094
Foray	P. 10.095
Powders for Metal Fires Порошки для металлических зажигательных веществ Madeni yangınlar için Tozlar	P. 10.096

- RU** Порошки, Pulvex ABC Royal
- TR** Söndürücü Tozlar, Pulvex ABC Royal




ABC ROYAL

Specification/Характеристики/Tanımlama/

Colour/Цвет/Renk	Blue/Синий/Mavi
Fire Classes/Классы пожара/Yangın sınıfları	A, B, C
Bulk Density/Объемная плотность/Yoğunluk	900 ± 50 g/l
Particle Size/Размер частиц/Parçacık büyüklüğü <20 µm	25-35%
Particle Size/Размер частиц/Parçacık büyüklüğü <40 µm	55-75%
Temperature Range/Температурный диапазон/Sıcaklık aralığı	-60°C / +80°C
EN3 Rating/Класс EN3/EN3'e göre değerlendirme	34A / 233B
Application/Применение/Uygulama	Portable & wheeled extinguishers/Портативные огнетушители и на колесах/Portatif ve tekerlekli söndürücüler
Shelf Life/Долговечность/Raf ömrü	10-20 Years/Лет/10-20 yıl arası*
Packaging/Фасовка/Paketlenme	6, 9, 12 kg bags, 25 kg drums, 1000 kg bags Мешки по 6, 9, 12 кг, барабаны по 25 кг, мешки по 1000 кг
Warranty/Гарантия/Garanti:	5-20 Years/Лет/5-20 yıl arası*

***Storage under normal conditions**
*Хранение в обычных условиях
*Normal şartlar altında saklandığı takdirde

Material Safety Datasheet available upon request
Данные о безопасности материала - по запросу
Ürünler için veri sayfası istek üzere verilir

ABC ROYAL	
Art. No.	
851371	25.0

RU Порошки, Pulvex ABC Euro

TR Sondurucu Tozlar, Pulvex ABC Euro



ABC EURO

Specification/Характеристики/Tanımlama/

Colour/Цвет/Renk	Blue/Синий/Mavi
Fire Classes/Классы пожара/Yangın sınıfları	A, B, C
Bulk Density/Объемная плотность/Yoğunluk	900 ± 50 g/l
Particle Size/Размер частиц/Parçacık büyüklüğü <20 µm	28-36%
Particle Size/Размер частиц/Parçacık büyüklüğü <40 µm	50-60%
Temperature Range/Температурный диапазон/Sıcaklık aralığı	-60°C / +80°C
EN3 Rating/Класс EN3/EN3'e göre değerlendirme	27A / 233B
Application/Применение/Uygulama	Portable & wheeled extinguishers/Портативные огнетушители и на колесах/Portatif ve tekerlekli söndürücüler
Shelf Life/Долговечность/Raf ömrü	10-20 Years/Лет/10-20 yıl arası*
Packaging/Фасовка/Paketlenme	6, 9, 12 kg bags, 25 kg drums, 1000 kg bags Мешки по 6, 9, 12 кг, барабаны по 25 кг, мешки по 1000 кг
Warranty/Гарантия/Garanti:	5-20 Years/Лет/5-20 yıl arası* 6, 9, 12 ve 25 kiloluk çuval, 1 tonluk konteynerler

***Storage under normal conditions**

*Хранение в обычных условиях

*Normal şartlar altında saklandığı takdirde

Material Safety Datasheet available upon request

Данные о безопасности материала - по запросу

Ürünler için veri sayfası istek üzere verilir

ABC EURO	
Art. No.	

851344

25.0

RU Порошки, Pulvex ABC Standard

TR Sondurucu Tozlar, Pulvex ABC Standard



ABC STANDARD

Specification/Характеристики/Tanımlama

Colour/Цвет/Renk	Blue/Синий/Mavi
Fire Classes/Классы пожара/Yangın sınıfları	A, B, C
Bulk Density/Объемная плотность/Yoğunluk	900 ± 50 g/l
Specific Surface Area/Удельная поверхность/Özel yüzey bölümü	3800 ± 300 cm²/g 28-36%
Particle Size/Размер частиц/Parçacık büyüklüğü <20 µm	50-60%
Particle Size/Размер частиц/Parçacık büyüklüğü <40 µm	-60°C / +80°C
Temperature Range/Температурный диапазон/Sıcaklık aralığı	27A / 233B
EN3 Rating/Класс EN3/EN3'e göre değerlendirme	Portable & wheeled extinguishers/Портативные огнетушители и на колесах/Portatif ve tekerlekli söndürücüler
Application/Применение/Uygulama	10-20 Years/Лет/10-20 yıl arası*
Shelf Life/Долговечность/Raf ömrü	6, 9, 12 kg bags, 25 kg drums, 1000 kg bags
Packaging/Фасовка/Paketlenme	Мешки по 6, 9, 12 kg, барабаны по 25 kg, мешки по 1000 kg 6, 9, 12 ve 25 kiloluk çuval, 1 tonluk konteynerler
Warranty/Гарантия/Garanti:	5-20 Years/Лет/5-20 yıl arası*

*Storage under normal conditions

*Хранение в обычных условиях

*Normal şartlar altında saklandığı takdirde

Material Safety Datasheet available upon request

Данные о безопасности материала - по запросу

Ürünler için veri sayfası istek üzere verilir

ABC STANDARD

Art. No.



Kg

851372

25.0

RU Порошки, Pulvex BC Standard

TR Sondurucu Tozlar, Pulvex BC Standard



BC STANDARD

Specification/Характеристики/Tanımlama

Colour/Цвет/Renk	White/Белый/Beyaz
Fire Classes/Классы пожара/Yangın sınıfları	B,C
Bulk Density/Объемная плотность/Yoğunluk	1050 ± 50 g/l
Specific Surface Area/Удельная поверхность/Özel yüzey bölümü	5000 ± 400 cm²/g 60-66%
Particle Size/Размер частиц/Parçacık büyüklüğü <20 µm	70-80%
Particle Size/Размер частиц/Parçacık büyüklüğü <40 µm	97-100%
Particle Size/Размер частиц/Parçacık büyüklüğü <100 µm	-60°C / +140°C
Temperature Range/Температурный диапазон/Sıcaklık aralığı	Portable & wheeled extinguishers/Портативные огнетушители и на колесах/Portatif ve tekerlekli söndürücüler
Application/Применение/Uygulama	10-20 Years/Лет/10-20 yıl arası*
Shelf Life/Долговечность/Raf ömrü	6, 9, 12 kg bags, 25 kg drums, 1000 kg bags
Packaging/Фасовка/Paketlenme	Мешки по 6, 9, 12 kg, барабаны по 25 kg, мешки по 1000 kg 6, 9, 12 ve 25 kiloluk çuval, 1 tonluk konteynerler
Warranty/Гарантия/Garanti:	5-20 Years/Лет/5-20 yıl arası*

*Storage under normal conditions

*Хранение в обычных условиях

*Normal şartlar altında saklandığı takdirde

Material Safety Datasheet available upon request

Данные о безопасности материала - по запросу

Ürünler için veri sayfası istek üzere verilir

ABC STANDARD

Art. No.



851376

25.0

Powders, Purple K Dry Chemical

RU Порошки, сухое хим. вещество Purple K

TR Sondurucu Tozlar, eflatun K kuru kimyasal



PURPLE K DRY CHEMICAL

Specification/Характеристики/Tanımlama

Colour/Цвет/Renk	Violet/Фиолетовый/Mor
Fire Classes/Классы пожара/Yangın sınıfları	B,C
Temperature Range/Температурный диапазон/Sıcaklık aralığı	-54°C / +49°C
Application/Применение/Uygulama	Portable & wheeled extinguishers/Портативные огнетушители и на колесах/Portatif ve tekerlekli söndürücüler
Shelf Life/Долговечность/Raf ömrü	10-20 Years/Лет/10-20 yıl arası*
Packaging/Фасовка/Paketlenme	50 lb Pails/Ведро по 22.5 kg/22,5 kiloluk kova
Warranty/Гарантия/Garanti:	5-20 Years/Лет/5-20 yıl arası*

*Storage under normal conditions

*Хранение в обычных условиях

*Normal şartlar altında saklandığı takdirde

Material Safety Datasheet available upon request

Данные о безопасности материала - по запросу

Ürünler için veri sayfası istek üzere verilir

PURPLE K DRY CHEMICAL

Art. No.

 Kg

9335

25.0

RU Порошки, сухое хим. вещество Plus-Fifty C

TR Sondurucu Tozlar, Plus-Fiftz C Kuru kimyasal



PLUS-FIFTY C DRY CHEMICAL

Specification/Характеристики/Tanımlama

Colour/Цвет/Renk	Light-Blue/Голубой/Açık mavi
Fire Classes/Классы пожара/Yangın sınıfları	B,C
Temperature Range/Температурный диапазон/Sıcaklık aralığı	-54°C / +66°C
Application/Применение/Uygulama	Portable, wheeled extinguishers & fixed kitchen fire systems/Портативные и передвижные огнетушители и стационарные системы тушения для кухонь/Portatif, tekerlekli ve sabit söndürücüler
Shelf Life/Долговечность/Raf ömrü	10-20 Years/Лет/10-20 yıl arası*
Packaging/Фасовка/Paketlenme	50 lb Cartons & 50 lb Pails/Карт. коробки и ведра/22,5 kiloluk kutular 22,5 kiloluk kova
Warranty/Гарантия/Garanti:	5-20 Years/Лет/5-20 yıl arası*

***Storage under normal conditions**

*Хранение в обычных условиях

*Normal şartlar altında saklandığı takdirde

Material Safety Datasheet available upon request

Данные о безопасности материала - по запросу

Ürünler için veri sayfası istek üzere verilir

PLUS-FIFTY C DRY CHEMICAL

Art. No.

Kg

9338	Cartons/Карт. коробка/Kutu	25.0
9336	Pails/Ведра/Kova	25.0

RU Порошки, сухое хим. вещество Foray

TR Sondurucu Tozlar, Foray kuru kimyasal



FORAY DRY CHEMICAL

Specification/Характеристики/Tanımlama

Colour/Цвет/Renk	Yellow/Желтый/Sarı
Fire Classes/Классы пожара/Yangın sınıfları	A, B, C
Temperature Range/Температурный диапазон/Sıcaklık aralığı	-54°C / +49°C
Application/Применение/Uygulama	Portable, wheeled extinguishers & fixed kitchen fire systems/Портативные и передвижные огнетушители и стационарные системы тушения для кухонь/Portatif, tekerlekli söndürücüler ve mutfaklar için sabit yangın söndürme sistemleri
Shelf Life/Долговечность/Raf ömrü	10-20 Years/Лет/10-20 yıl arası*
Packaging/Фасовка/Paketlenme	45 lb Pails/Ведро/22,5 kiloluk kova
Warranty/Гарантия/Garanti:	5-20 Years/Лет/5-20 yıl arası*

***Storage under normal conditions**


*Хранение в обычных условиях

*Normal şartlar altında saklandığı takdirde

Material Safety Datasheet available upon request

Данные о безопасности материала - по запросу

Ürünler için veri sayfası istek üzere verilir

FORAY DRY CHEMICAL	
Art. No.	 Kg
53080	22.5


Powders, for Metal Fires

RU Порошки для металлических зажигательных веществ

TR Maden yangınları için Sondurucu Tozlar



Powders for metal fires/Порошки для металл. зажигат. веществ/Maden yangınları için Tozlar

Art. No.	Type Тип Tür	Application Fires Применение при возгорании Uygulama alanları	 Kg
25886	Na-X	Sodium, Potassium, Sodium-Potassium	25.0
9328	Met-L-X	Sodium, Potassium, Sodium-Potassium, Magnesium	25.0
9334	Lith-X	Ironium, Titanium, Sodium-Potassium	25.0

Material Safety Datasheet available upon request

Данные о безопасности материала - по запросу

Ürünler için veri sayfası istek üzere verilir

RU Огнетушители, давление при хранении

TR Yangın söndürücüleri, basınçlı



SENTRY

Sentry Carbon Dioxide/Sentry, углекислый газ/Karbondioksitli söndürücüler, Sentry gamı

Art. No. Extinguisher Огнетушитель Yangın söndürücüler	Art. No. Bracket Держатель Mesnet	Model Модель Model	Shell Оболочка Kabuk	Capacity Вместимость Kapasite kg	UL Rating Номинал по UL UL sınıfı	Height Высота Yükseklik mm	Width Ширина Genişlik mm	Depth Глубина Derinlik mm	Service Pressure Рабочее давление Hizmet basıncı bar	
79406	25419	SY-0571	Steel/Сталь/Çelik	2.3	5-B:C	438	184	135	139	√
77895	79456	SY-1071	Steel/Сталь/Çelik	4.6	10-B:C	537	276	175	124	√
77896	79456	SY-1571	Steel/Сталь/Çelik	6.9	10-B:C	673	276	175	124	√
77897	25420	SY-2071	Steel/Сталь/Çelik	9.2	10-B:C	651	302	201	124	
79424	25419	SY-0572	Aluminium	2.3	5-B:C	435	184	136	124	√
79425	79456	SY-1072	Aluminium	4.6	10-B:C	500	278	178	124	√
79426	79456	SY-1572	Aluminium	6.9	10-B:C	665	278	178	124	√
79427	25420	SY-2072	Aluminium	9.2	10-B:C	664	305	206	124	

Sentry Water/Sentry, вода/Su, Sentry gamı

Art. No. Extinguisher Огнетушитель Yangın söndürücüler	Model Модель Model	Shell Оболочка Kabuk	Capacity Вместимость Kapasite ltr	UL Rating Номинал по UL UL sınıfı	Height Высота Yükseklik mm	Width Ширина Genişlik mm	Depth Глубина Derinlik mm	Service Pressure Рабочее давление Hizmet basıncı bar	UL	FM
22346	SY-0262	Stainless Steel/Нерж. сталь/Paslanmaz çelik	9.46	2-A	622	229	178	69	√	√

Sentry Dry Chemical/Сухое хим. вещество Sentry/Söndürücü tozlar, Sentry gamı

Art. No. Extinguisher Огнетушитель Yangın söndürücüler	Art. No. Bracket Держатель Mesnet	Model Модель Model	Agent Реагент Etkin madde	Capacity Вместимость Kapasite kg	UL Rating Номинал по UL UL sınıfı	Height Высота Yükseklik mm	Width Ширина Genişlik mm	Depth Глубина Derinlik mm	FM
79734	24610	SY-0216	FORAY	1.13	1-A:10-B:C	360	114	86	√
79737	24610	SY-0236	PLUS-FIFTY	1.13	10-B:C	360	114	86	√
76130	54160	SY-0515	FORAY	2.04	2-A:10-B:C	353	191	127	√
415205	415824	SY-0516	FORAY	2.27	3-A:40-B:C	42	187	113	√ √
415916	415824	SY-0517	FORAY	2.27	2-A:10-B:C	42	187	113	√ √
416464	415824	SY-0521	PURPLE-K	2.27	60-B:C	42	187	113	√ √
416120	415824	SY-0531	PLUS-FIFTY	2.27	40-B:C	42	187	113	√ √
32871	30865	SY-1014	FORAY	4.54	10-A:60-B:C	427	229	148	√ √
417867	417898	SY-1015	FORAY	4.54	4-A:60-B:C	546	216	127	√ √
32926	30865	SY-1024	PURPLE-K	4.54	80-B:C	489	229	148	√ √
32929	30865	SY-1034	PLUS-FIFTY	4.54	40-B:C	489	229	148	√ √
32932	30937	SY-2014	FORAY	9.07	20-A:120-B:C	603	241	183	√
32937	30937	SY-2024	PURPLE-K	9.07	120-B:C	603	241	183	√
32940	30937	SY-2034	PLUS-FIFTY	9.07	80-B:C	603	241	183	√

TYCERTFP 03/07 Tyco reserves the right to change the contents without notice